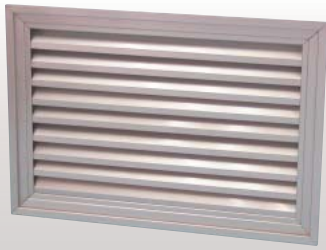


フリーアルミギャラリー (FAG型) 1PX2

PAT.P (商品コード0530)

RoHS



用途

キュービクル、配電盤、操作盤など、函体内の通気を目的につくられた「アルミ製通気ギャラリー」です。

特長

- 1.ご指定寸法で製作できるのが特長のギャラリーです。
- 2.従来のように直接パネルに通気孔の加工をする必要はありません。この「フリーアルミギャラリー」を部品として後から取付けしてください。
- 3.換気効率が高く、不透視型です。
- 4.軽く錆の心配がありません。

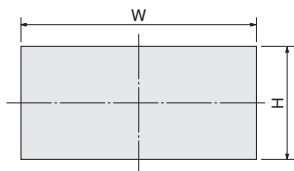
仕様

枠組…アルミニウム合金 (アルマイト仕上げ) パッキン…ネオプレンゴム
開口率…平均40~50%

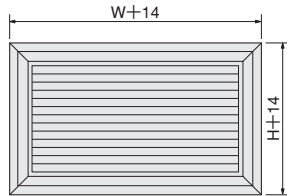
品番	パネル切抜寸法	
	H (タテ寸法)	W (ヨコ寸法)
FAG-3040	300	400
FAG-3050	300	500

※カセットフィルターを取付けることもできます。品番末尾にFを付けてご注文ください。(例)FAG-3040F
※ご注文はパネル切抜寸法(H×W)で、ご指示ください。
(例)タテ300mm、ヨコ500mmの場合 FAG-3050
(製作可能寸法は最小120×120、最大1,000×1,000です)

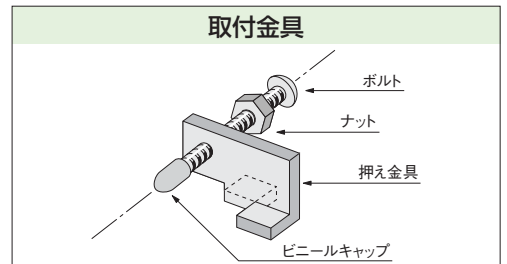
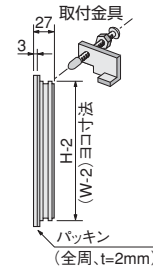
■フィルター



パネル切抜寸法



外形寸法



取付金具

ファン付ギャラリー (ステンレス製) IP45

(商品コード0505)

屋外で使用可能なファン付ギャラリーです。

RoHS



用途

各種盤の強制換気にご使用ください。

特長

- 1.水切りフィルターにより防水性に優れた構造になっています。
- 2.パネルに角穴加工だけで取付けることができます。
- 3.付属のファンにはフィンガーガード、電源コードがセットとなっています。
- 4.フィルターは洗浄・再利用が可能です。
- 5.塗装色はベージュ色5Y7/1とクリーム色2.5Y9/1がお選びいただけます。

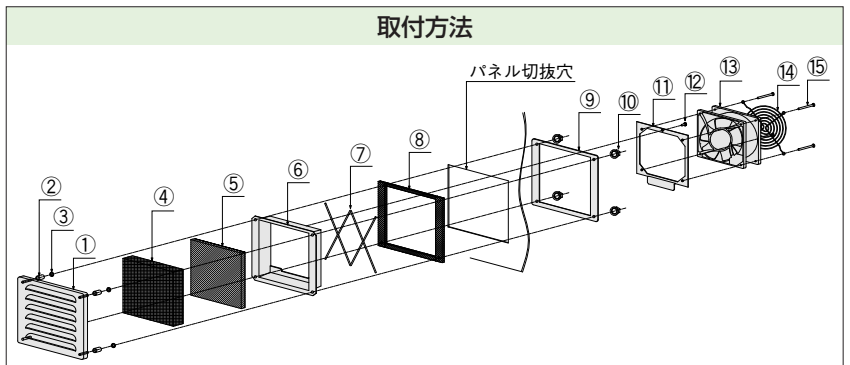
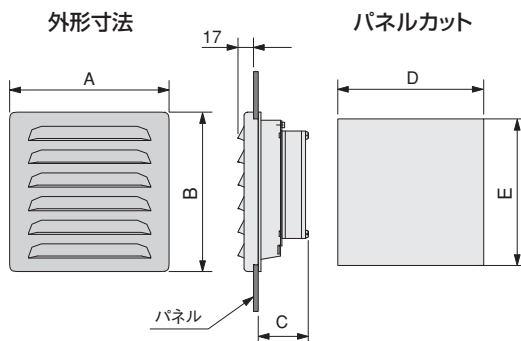
材質

ギャラリー…SUS 1.5mm
ファン…アルミダイキャスト (フレーム部)
ポリカーボネイト (羽根部)
防塵フィルター…ポリエステル
GFS89-FB (GFS-80、90用)
GFS120-FB (GFS-120用)
水切りフィルター…塩化ビニリデン
GFS89-FM (GFS-80、90用)
GFS120-FM (GFS-120用)

① ルーバー本体	1個	⑨ 押え枠	1枚
② ジュラコンスペーサー	4個	⑩ フランジナット (M5)	4個
③ ナイロンワッシャ	4枚	⑪ フィルターカバー	1枚
④ 水切りフィルター	1枚	⑫ フィルターカバー取付ローレットビス	1本
⑤ 防塵フィルター	1枚	⑬ ファン	1個
⑥ フィルターケース	1個	⑭ フィンガーガード	1個
⑦ フィルター押え金具	2個	⑮ ファン取付ビス (M4)	4本
⑧ 防水パッキン (t=3)	1枚		

品番		寸法 (mm)					定格電圧	周波数	入力	最大風量	最大静圧	騒音
		A	B	C	D	E	AC (V)	(Hz)	(W)	(m ³ /min)	(Pa)	(db)
ベージュ5Y7/1	クリーム2.5Y9/1						100	50/60	5/4.5	0.39/0.43	39.2/52.9	33/36
GFS-80W	GFS-80C	140	140	52	125	125	100	50/60	10/9	0.42/0.50	46.1/62.7	36/39
GFS-120W	GFS-120C	170	170	65	155	155	100	50/60	16/15	1.1/1.2	88.2/88.2	45/49

取付方法



フリーアルミギャラリー / ファン付ギャラリー