

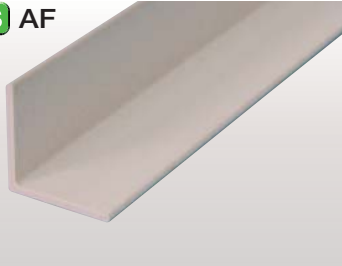
FRP製 絶縁構造材 (アングル…AF チャンネル…CF 角パイプ…KP)

特長

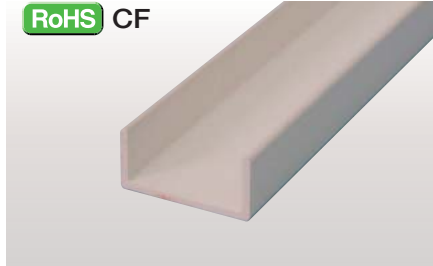
FRP製構造材のアングル・チャンネル・角パイプはガラス繊維を強化基材とし、熱硬化性の樹脂と組み合わせた構造材で、一般のプラスチックでは得られない絶縁性と強度を備えています。広く絶縁構造材としてご使用いただけます。切断、穴あけ、加工等が容易にできます。

	図	品番	A(mm)	B(mm)	t ₁ (mm)	t ₂ (mm)	定尺(m)
AFアングル 標準色：白		AF-30	28	28	3.4	3.8	2
		AF-50	50	50	4.0	4.0	2
CFチャンネル 標準色：白		CF-30	30	24	4.2	4.2	2
		CF-45	46	28	4.0	6.3	2
	図	品番	A(mm)	B(mm)	C(mm)	t ₁ (mm)	定尺(m)
KP角パイプ 標準色：黒		KPT (KT)	25	40	19	3.0	3
		KP1 (KD)	32	52	22	5.0	3
		KP2 (KD2)	32	52	25	3.5	3

RoHS AF



RoHS CF

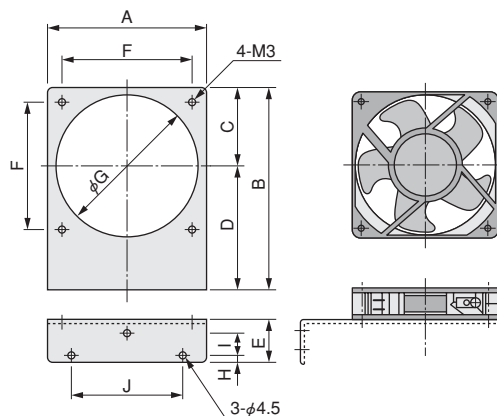


RoHS KP



冷却ファン取付台

PAT.P (商品コード0269)



用途

シーケンサ、コンデンサ、ヒートシンク、トランス、抵抗等 盤内機器を直接冷却する際のファン取付架台としてご使用ください。

特長

1. 取り付けが簡単です。
2. 従来のような内作加工が不要になり、作業の省力化が図れます。

材質

鋼板製2.3mm厚
光沢クロメートメッキ (ユニクロメッキ) 仕上

品番	A(mm)	B(mm)	C(mm)	D(mm)	E(mm)	F(mm)	G(mm)	H(mm)	I(mm)	J(mm)	耐荷重値(kgf)
CFB-40	45	70	25	45	20	32	37	6	6	30	0.5
CFB-90	100	130	50	80	25	82.5	90	6	9	70	1.0
CFB-120	130	165	65	100	35	104.8	116	6	19	90	2.0