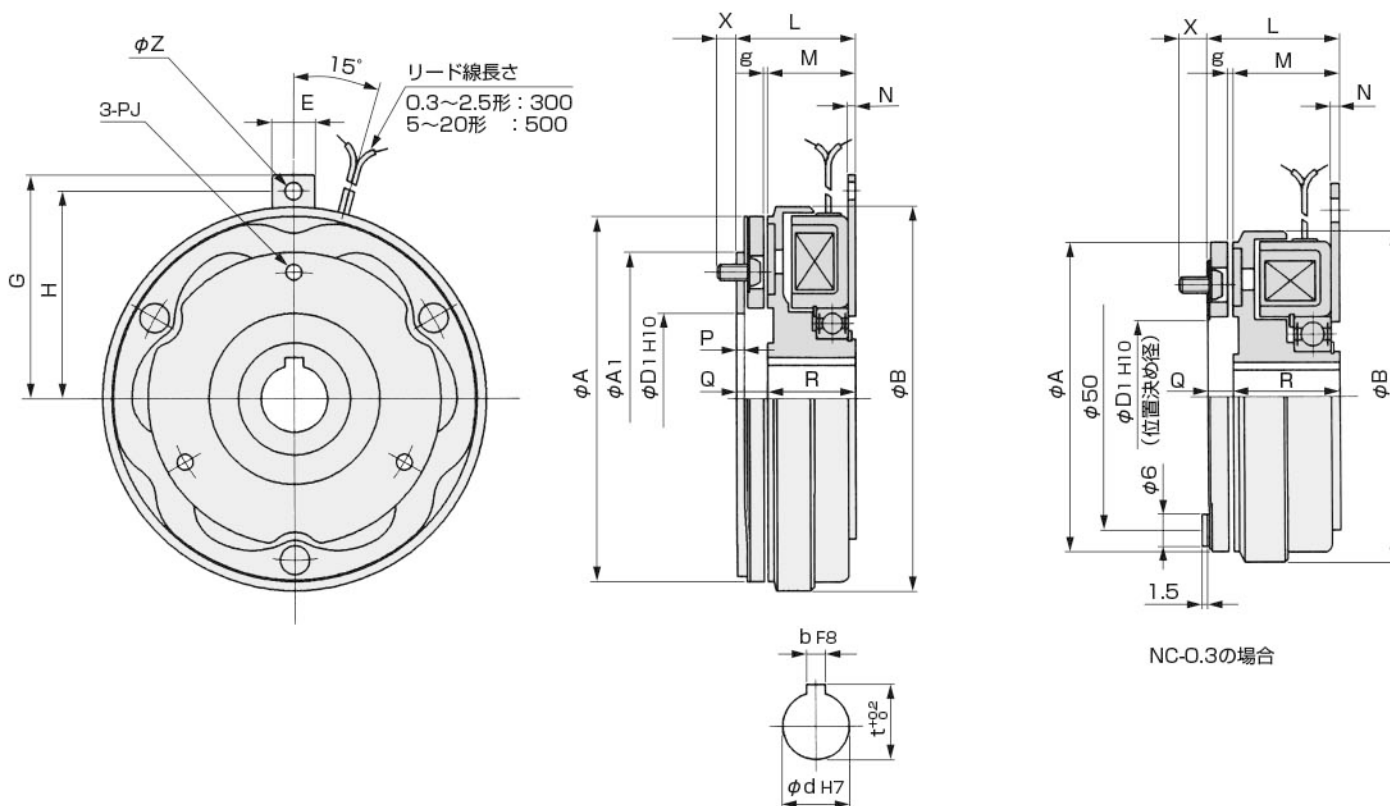


ハブ無クラッチ

NC-0.3、0.6-T、1.2-T、2.5-T、5-T、10-T、20-T

形 式	NC-0.3	NC-0.6-T	NC-1.2-T	NC-2.5-T	NC-5-T	NC-10-T	NC-20-T
静摩擦トルク Nm	3	6	12	25	50	100	200
定格電圧 DC-V	24	24	24	24	24	24	24
消費電力 W(at75°C)	5	8	11	17	25	33	42
質 量 kg	0.22	0.56	1.0	1.8	3.0	5.6	11.0



NC-0.3の場合

単位：mm

形 式	NC-0.3	NC-0.6-T	NC-1.2-T	NC-2.5-T	NC-5-T	NC-10-T	NC-20-T
径 方 向	A	58	70	88	110	137	218
	A ₁	-	58	72	90	110	180
	B	62	74	92.5	116	144	180
	D ₁	29	34	42	50	64	100
	E	10	14	16	16	16	24
	G	40	50	62	71	84	110
	H	35	45	56	65	78	100
	軸 方 向	L	24	29	32.5	38	43.5
M		20	23	25.5	29	33	43
N		1.6	1.6	2	2	2.6	3.2

形 式	NC-0.3	NC-0.6-T	NC-1.2-T	NC-2.5-T	NC-5-T	NC-10-T	NC-20-T	
軸 方 向	P	-	2	2	3	3	4	
	Q	4	6	7	9	10.5	13.5	
	R	20	23	25.5	29	33	37	
	g	0.3 ^{+0.1} ₀	0.3 ^{+0.1} ₀	0.2 ^{+0.1} ₀	0.2 ^{+0.1} ₀	0.2 ^{+0.15} ₀	0.3 ^{+0.15} ₀	0.4 ^{+0.2} ₀
	X	5.5	3	4.5	5.5	7	9.5	
取 付	PJ ピッチ円 直径	42	46	60	76	95	120	
	ボルト	M3×6	M3×6	M4×8	M5×10	M6×12	M8×16	
軸 穴	Z	4.5	4.5	5.5	6.5	6.5	8.5	
	d	10	12	15	20	25	30	
	b	3	4	5	5	7	7	
	t	11.5	13.5	17	22	28	33	