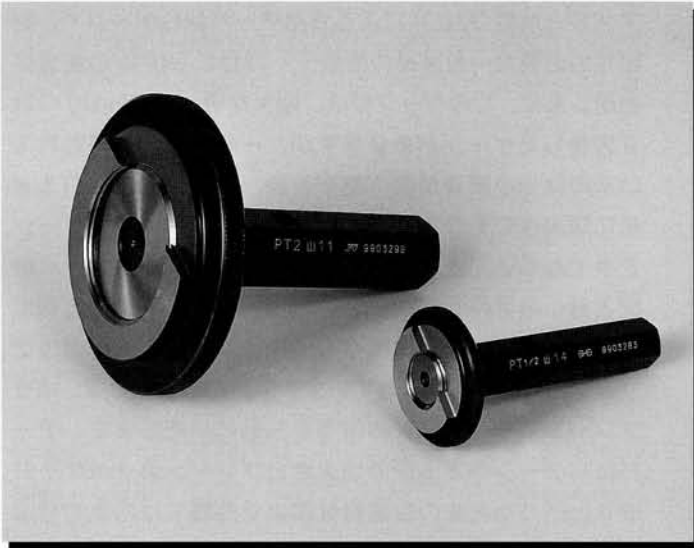


管用テーパねじゲージ(PT) JIS B0253 (付属書)

Gauges for taper pipe threads (PT) conventional JIS class



在庫

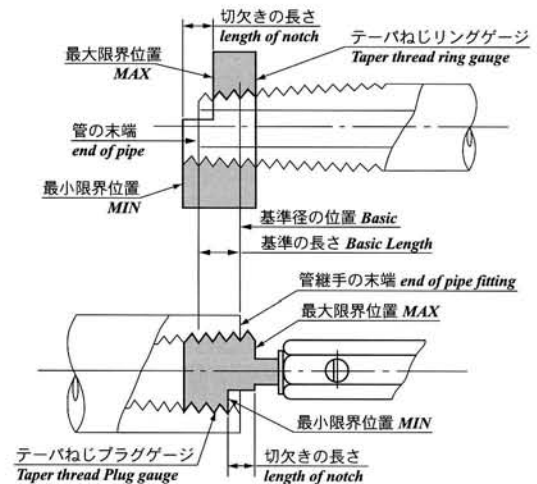
管、管用部品、流体機器等の接続に用いる耐密性を必要とする結合を主目的としたねじ (PT) の検査に使用するゲージです。

The ISO 7/1 standard makes no specification although there is a JIS specification (document attached). This type of thread is for joining in plumbing and equipment handling fluids, etc.

Where tight connections are required. Taper thread gauges for pipe thread (PT) are used for inspection.

■管とゲージとの関係図

Related positions of pipe and gauges



■ねじ&ゲージの種類と記号

検査されるねじ	ねじ用ゲージの種類	備考
管用テーパおねじ(PT)	テーパねじリングゲージ(PT)	テーパねじプラグとリングゲージはセットになります。
管用テーパめねじ(PT) 管用平行めねじ(PS)	テーパねじプラグゲージ(PT)	

■ゲージの使い方

(1) 製品ねじの検査

方式	検査されるねじ製品		ゲージの使い方 (いずれも手でねじ込む)
	記号	種類	
前 JIS	PT	管用テーパおねじ	テーパねじリングゲージの最小端面と最大切欠きの間に管端があれば合格
	PT	管用テーパめねじ	テーパねじプラグゲージの端小切欠きと最大端面の間に管端があれば合格
	PS	管用平行めねじ	

※管用平行めねじは、管用テーパおねじに対して使用するもので管用平行めねじ(G)又は(PF)とは寸法許容差が異なります。

(2) テーパねじリングゲージの検査

検査されるゲージ		検査使用するゲージの使い方 (いずれも手でねじ込む)
記号	種類	
PT	テーパねじリングゲージ	テーパねじプラグの小端面とテーパねじリングゲージの最小端面とのずれを測定し、規定内にあれば合格