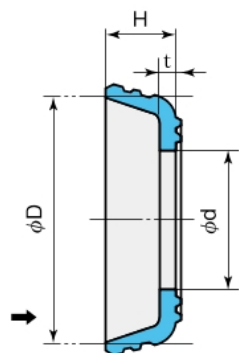




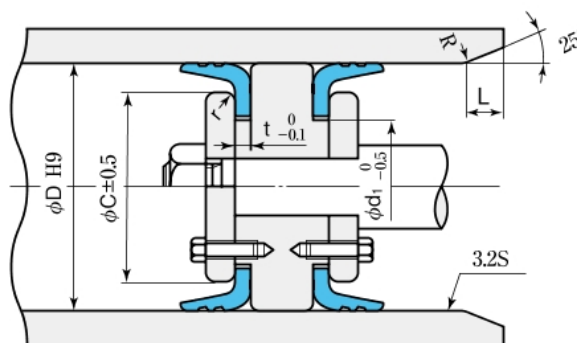
【空気圧用】ピストン専用パッキン
(分割みぞ装着)

設計寸法表

ALパッキン

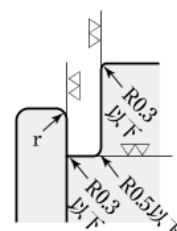


→ 加圧方向



(注) ●パッキンは上図のように方向性があります。装着方向にご注意ください。
※仕上記の表面粗さの標準数値については、155頁を参照ください。

みぞ部詳細



(▽: 12.5S)

ALパッキン寸法表

(単位: mm)

| パッキンおよびみぞ寸法 | | | | | | | | 指示コード |
|-------------|-----|----------------|----|-----|-----|---|----|-----------------|
| D | d | d ₁ | H | t | C | r | L | 標準 (RD 902) |
| 150 | 80 | 79 | 18 | 5 | 133 | 3 | 10 | ALH-0150003D902 |
| 152.5 | 102 | 101 | 20 | 5 | 136 | 3 | 10 | ALH-0152503D902 |
| 160 | 71 | 70 | 20 | 5 | 143 | 3 | 10 | ALH-0160001D902 |
| 165 | 100 | 99 | 20 | 5 | 148 | 3 | 10 | ALH-0165001D902 |
| 170 | 120 | 119 | 20 | 5 | 153 | 3 | 10 | ALH-0170003D902 |
| 175 | 125 | 124 | 20 | 5 | 158 | 3 | 10 | ALH-0175001D902 |
| 195 | 130 | 129 | 20 | 5 | 178 | 3 | 10 | ALH-0195001D902 |
| 200 | 100 | 99 | 20 | 5 | 186 | 3 | 10 | ALH-0200005D902 |
| 200 | 123 | 122 | 20 | 5 | 180 | 3 | 10 | ALH-0200001D902 |
| 200 | 130 | 129 | 20 | 5 | 180 | 3 | 10 | ALH-0200002D902 |
| 203 | 134 | 133 | 20 | 5 | 183 | 3 | 10 | ALH-0203001D902 |
| 210 | 140 | 139 | 22 | 5.5 | 189 | 3 | 10 | ALH-0210001D902 |
| 220 | 154 | 153 | 20 | 5 | 200 | 3 | 10 | ALH-0220001D902 |
| 230 | 160 | 159 | 20 | 5 | 210 | 3 | 10 | ALH-0230001D902 |
| 240 | 175 | 174 | 20 | 5 | 220 | 3 | 10 | ALH-0240001D902 |
| 250 | 171 | 170 | 22 | 5.5 | 229 | 3 | 10 | ALH-0250002D902 |
| 254 | 188 | 187 | 22 | 5.5 | 230 | 3 | 10 | ALH-0254001D902 |
| 255 | 125 | 124 | 22 | 5.5 | 231 | 3 | 10 | ALH-0255001D902 |
| 265 | 170 | 169 | 22 | 5.5 | 242 | 3 | 10 | ALH-0265001D902 |
| 280 | 182 | 181 | 22 | 5.5 | 257 | 3 | 10 | ALH-0280004D902 |
| 280 | 200 | 199 | 22 | 5.5 | 257 | 3 | 10 | ALH-0280001D902 |
| 280 | 221 | 220 | 22 | 5.5 | 257 | 3 | 10 | ALH-0280002D902 |
| 300 | 201 | 200 | 22 | 5.5 | 277 | 3 | 10 | ALH-0300001D902 |
| 305 | 238 | 236 | 22 | 5.5 | 282 | 3 | 10 | ALH-0305002D902 |
| 305 | 238 | 236 | 27 | 5.5 | 282 | 3 | 10 | ALH-0305001D902 |
| 310 | 216 | 215 | 22 | 5.5 | 288 | 3 | 10 | ALH-0310001D902 |

★ご注文・お問い合わせは、指示コードにてご指示ください。

★指示コードが色地の製品は在庫しております。

★指示コードが細字イタリック体の製品は、金型の有無を確認後ご手配ください。また、金型が廃棄されている場合は型代が必要となります。

★製品は保管に適するよう包装されています。取扱い・保管方法については〔Ⓐご注意3頁〕をご参照ください。