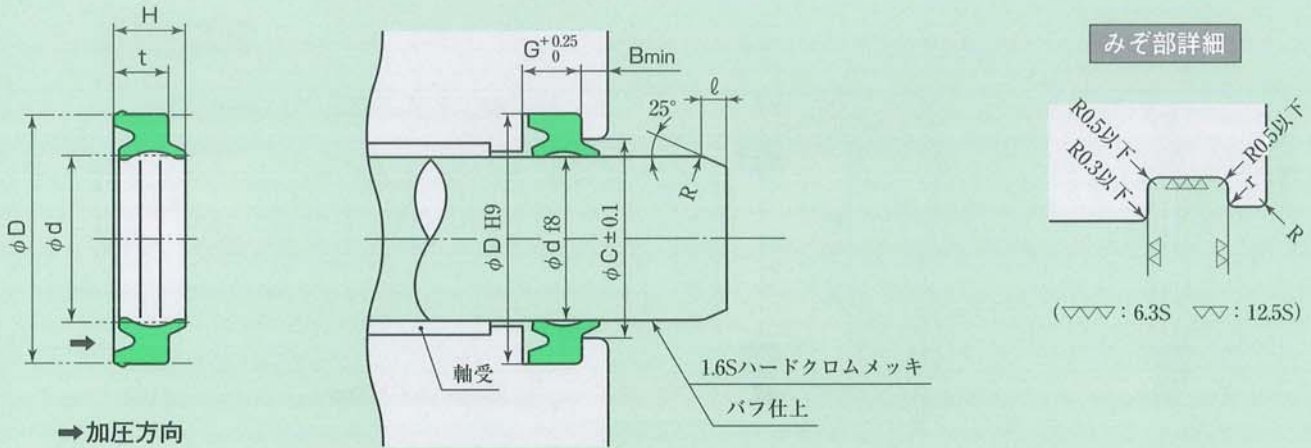


# PDUパッキン



PDUパッキン寸法表

単位：mm

呼 び 番 号		パッキンおよびみぞ寸法									
標準 (RN 818)	耐熱用 (RF 905)	d	D	H		t	G	C	B	r	ℓ
				RN818	RF905						
PDU- 6Z	PDU- 6F	6	10	4.4		3	3.5	7.6	2	0.5	1.5
PDU- 8Z	PDU- 8F	8	12	4.9	4.7	3.5	4	9.6	2	0.5	1.5
PDU- 10Z	PDU- 10F	10	14	4.9	4.7	3.5	4	11.6	2	0.5	1.5
PDU- 12Z	PDU- 12F	12	16	4.9	4.7	3.5	4	13.6	2	0.5	1.5
PDU- 14Z	PDU- 14F	14	18	4.9	4.7	3.5	4	15.6	2	0.5	1.5
PDU- 16Z	PDU- 16F	16	24	7.5	7.3	5.5	6	19.4	2	0.6	2
PDU- 20Z	PDU- 20F	20	28	7.5	7.3	5.5	6	23.4	2	0.6	2
PDU- 25Z	PDU- 25F	25	33	7.5	7.3	5.5	6	28.4	2	0.6	2
PDU- 30Z	PDU- 30F	30	40	8.5		6.5	7	34	2	0.8	2.5
PDU- 32Z	PDU- 32F	32	42	8.5		6.5	7	36	2	0.8	2.5
PDU- 35Z	PDU- 35F	35	45	8.5		6.5	7	39	2	0.8	2.5
PDU- 36Z	PDU- 36F	36	46	8.5		6.5	7	40	2	0.8	2.5
PDU- 40Z		40	50	8.5		6.5	7	44	2	0.8	2.5
PDU- 45Z		45	55	8.5		6.5	7	49	2	0.8	2.5

★ご注文・お問合せは、呼び番号にてご指示下さい。  
 ★表中 呼び番号が色地のものは、在庫しております。