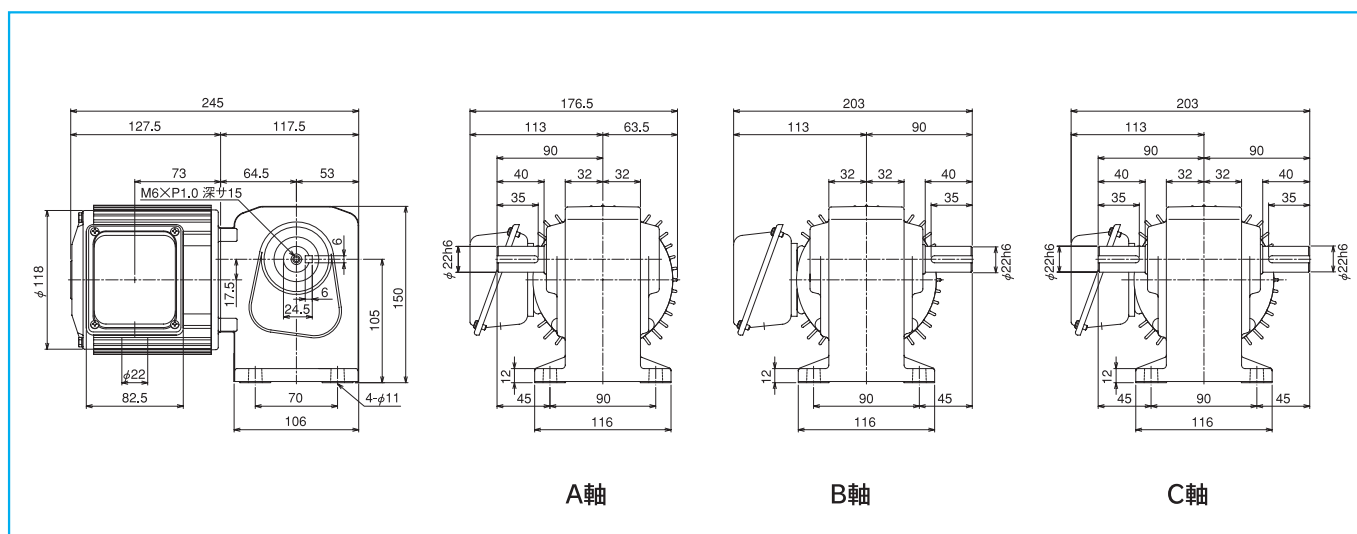


0.1kW SG-P1直交軸ギヤモータ



減速比 Ratio	形 式 Type	実減速比	出力軸回転数 (r/min)		出力軸トルク (N·m)		出力軸O・H・L (N)	概算質量 (kg)
			50HZ	60HZ	50HZ	60HZ		
1/5	TMHL-01-5※	1/5	300.0	360.0	2.8	2.4	588	6.5kg
1/10	TMHL-01-10※	1/10	150.0	180.0	5.7	4.8	931	
1/15	TMHL-01-15※	1/15	100.0	120.0	8.6	7.2	1030	
1/20	TMHL-01-20※	1/20	75.0	90.0	12.0	9.5	1180	
1/25	TMHL-01-25※	1/25	60.0	72.0	15.0	12.0	1270	
1/30	TMHL-01-30※	1/30	50.0	60.0	18.0	15.0	1370	
1/40	TMHL-01-40※	1/40	37.5	45.0	23.0	19.0	1570	
1/50	TMHL-01-50※	1/50	30.0	36.0	28.0	24.0	1720	
1/60	TMHL-01-60※	1/60	25.0	30.0	34.0	28.0	1760	
1/80	TMHL-01-80※	1/80	18.8	22.5	44.0	37.0	1760	
1/100	TMHL-01-100※	1/100	15.0	18.0	55.0	46.0	1760	
1/120	TMHL-01-120※	1/120	12.5	15.0	67.0	55.0	1760	
1/160	TMHL-01-160※	1/160	9.4	11.3	88.0	74.0	1760	
1/200	TMHL-01-200※	1/200	7.5	9.0	111.0	92.0	1760	
1/240	TMHL-01-240※	1/240	6.3	7.5	118.0	111.0	1760	

注) 1. ※印はギヤヘッド側から見て左軸A、右軸B、両軸Cとなります。なお、両軸Cはオプション対応となります。
 2. 寸法等は改良の為予告無く変更することがありますので、設計の際にはご照会ください。