

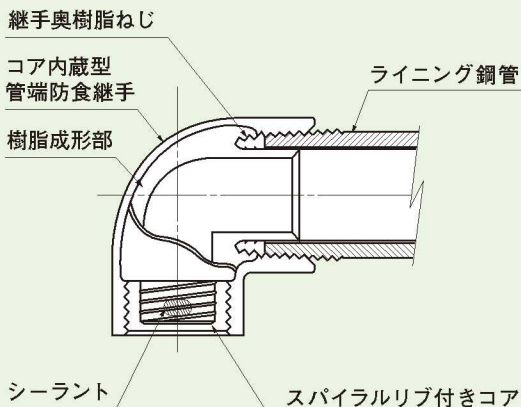
エスロン エスコートLX継手

エスロン エスコートLX継手の規格

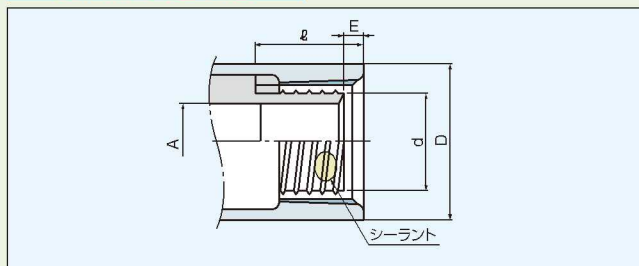
●JPF(日本金属継手協会)規格品

国土交通省「公共建築工事標準仕様書」適合

※一部メーカー規格品となります。
メーカー規格品は国土交通省「公共建築工事標準仕様書」適合外となります。



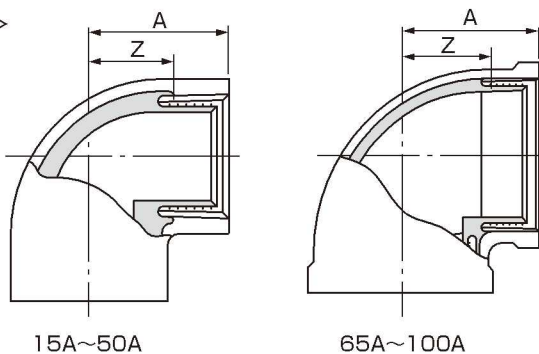
受口部共通寸法 以下受口寸法Dは共通です。



単位:mm

呼び径	A	D	d	l (最小)	E
15	11.0	27	13.9	16.0	3.0
20	15.9	33	18.9	18.5	3.5
25	21.5	41	24.9	21.0	4.0
32	29.5	50	33.0	22.9	5.0
40	34.7	56	38.8	24.3	5.5
50	46.2	69	50.3	26.9	6.5
65	59.7	91	64.8	31.4	7.0
80	70.9	105	76.4	33.8	7.5
100	95.2	133	101.2	37.6	8.0
125	119.7	161	126.3	41.5	12.0
150	142.0	189	149.5	42.0	15.0

エルボ (L) <JPF MP 003>



単位:mm

品番	呼び径	A	Z
LXL15	15	27	16
LXL20	20	32	19
LXL25	25	38	23
LXL32	32	46	29
LXL40	40	48	30
LXL50	50	57	37
LXL65	65	69	46
LXL80	80	78	53
LXL1H	100	97	69
※ LXL1Q	125	113	83
※ LXL1F	150	132	99

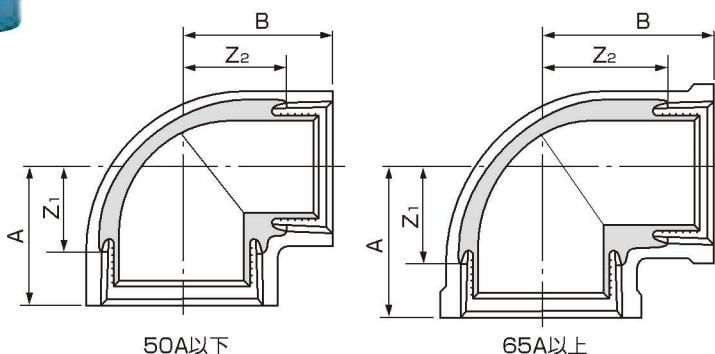
●継手本体の材質は、JIS B 2301 (ねじ込み式可鍛鉄製管継手) です。
※印はメーカー規格品です。

径違いエルボ (RL) <JPF MP 003>



品番	呼び径	A	B	Z ₁	Z ₂
LXL201	20×15	29	30	16	19
LXL252	25×15	32	33	17	22
LXL251	25×20	34	35	19	22
LXL322	32×20	38	40	21	27
LXL321	32×25	40	42	23	27

単位:mm



単位:mm

品番	呼び径	A	B	Z ₁	Z ₂
LXL403	40×20	38	43	20	30
LXL402	40×25	41	45	23	30
LXL401	40×32	45	48	27	31
LXL504	50×20	41	49	21	36
LXL503	50×25	44	51	24	36
LXL502	50×32	48	54	28	37
LXL501	50×40	52	55	32	37
LXL652	65×40	55	62	32	44
LXL651	65×50	60	65	37	45
LXL802	80×50	62	72	37	52
LXL801	80×65	72	75	47	52
LXL1H3	100×50	69	87	41	67
LXL1H2	100×65	78	90	50	67
LXL1H1	100×80	83	91	55	66

●継手本体の材質は、JIS B 2301 (ねじ込み式可鍛鉄製管継手) です。