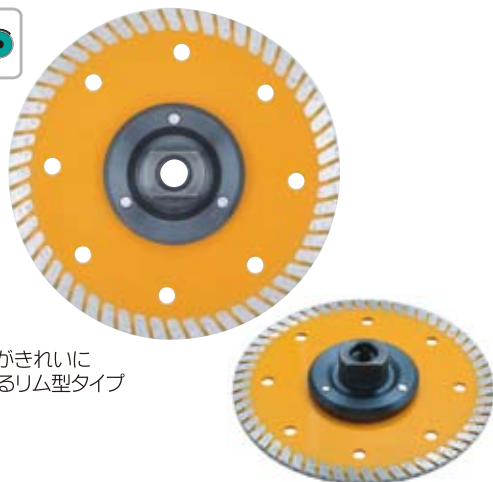


コンクリートコーナーカット用

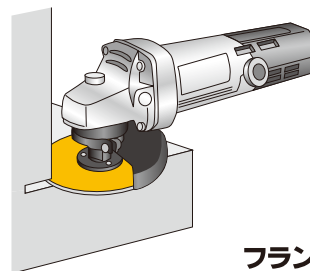
職人芸リム フランジ付

■使用用途：コンクリート、ブロックの切断



切り口がきれいに仕上がるリム型タイプ

キワ切りに最適!!
ロックナットがあたりず直角部分もきれいに切断可能。



フランジ付

RZ-EF

形名	外径(D)	刃厚(T)	チップ高さ(X)	内径(H)	付属リング	希望小売価格
RZ-EF4	105 ^{mm}	2.0 ^{mm}	6.0 ^{mm}	M10 ^{mm}	- ^{mm}	8,000 ^円
RZ-EF5	125	2.0	6.0	M10	-	10,600
RZ-EF5	125	2.0	6.0	M16	-	10,600

会社案内

適応材料表
形名索引

切断
〔ポータブル〕

切断
〔中口径〕

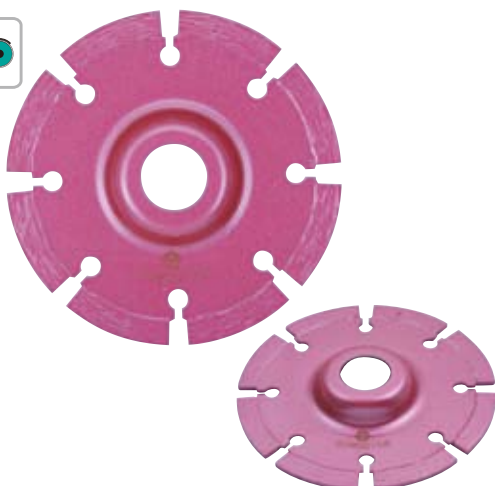
研削

補修加工

穿孔

レーザーコスモ (建材用)

■使用用途：コンクリート、ブロックの切断



ロックナットがあたりず直角部分もきれいに切断可能。
ステンレス基板+レーザー溶接で基板強度アップ!!

LD-M

形名	外径(D)	刃厚(T)	チップ高さ(X)	内径(H)	付属リング	希望小売価格
LD-4M	105 ^{mm}	2.4 ^{mm}	7.0 ^{mm}	20.0 ^{mm}	15 ^{mm}	14,300 ^円
LD-5M	125	2.4	7.0	22.0	20	17,000

研磨

集じん工具

曲線切断用

Rカッター

■使用用途：インターロッキング、コンクリート、レンガ、ブロックの切断

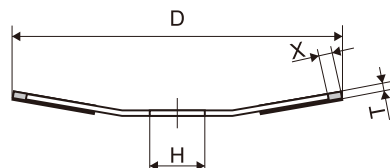


曲線で切れるのでインターロッキング・ブロック等のR加工に最適です。コンクリートマスやヒューム管側面への穴あけにもご使用ください。

画期的R切り可能なダイヤモンドカッター

SE-V

形名	外径(D)	刃厚(T)	チップ高さ(X)	内径(H)	付属リング	希望小売価格
SE-V4	105 ^{mm}	4.0 ^{mm}	6.0 ^{mm}	20.0 ^{mm}	15 ^{mm}	25,700 ^円
SE-V5	125	4.0	6.0	22.0	20	28,600



取扱い注意事項

平面研削には使用しないで下さい。面取り作業を行わないで下さい。

取扱説明

JANコード
一覧表



ディスク
グラインダー