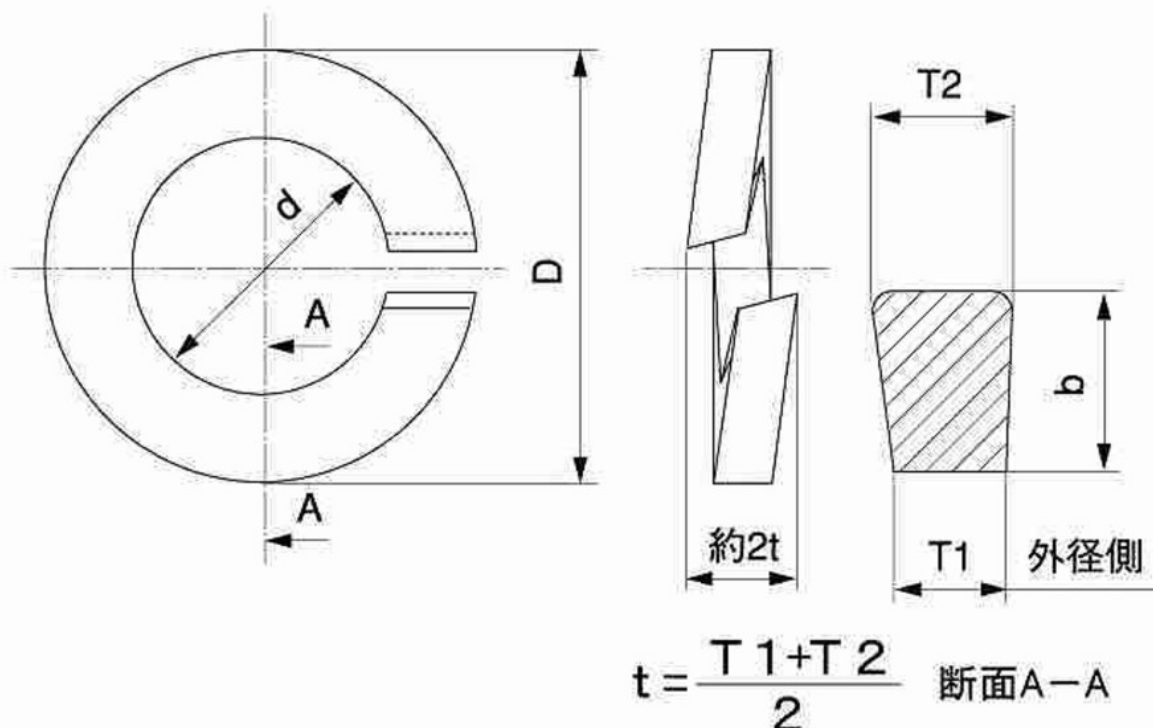


図面／規格  
【SW（2号（キング（東京メタル）））】



【単位:mm】

呼び		内径(d)		外径(D)	幅(b)×厚さ(t) (最小)
メートルねじ用	ウィットねじ用	基準寸法	許容差	2号	
1	-	1.0	+0.15 -0	2.0	0.4x0.3
1.2	-	1.2	+0.15 -0	2.5	0.55x0.35
1.4	-	1.4	+0.15 -0	2.8	0.6x0.35
1.7	-	1.7	+0.2 -0	3.5	0.75x0.4
2	-	2.1	+0.25 -0	4.4	0.9x0.5
2.3	-	2.4	-0	4.9	1.0x0.6
2.6	-	2.7	-0	5.3	1.0x0.6
3	-	3.1	+0.3 -0	5.9	1.1x0.7
(3.5)	-	3.6	-0	6.6	1.2x0.8
4	-	4.1	-0	7.6	1.4x1.0
5	-	5.1	+0.4 -0	9.2	1.7x1.3
6	-	6.1	-0	12.2	2.7x1.5
8	(5/16)	8.2	+0.5 -0	15.4	3.2x2.0
10	-	10.2	-0	18.4	3.7x2.5
12	-	12.2	+0.6 -0	21.5	4.2x3.0
(14)	-	14.2	-0	24.5	4.7x3.5
16	(5/8)	16.2	+0.8 -0	28.0	5.2x4.0
(18)	-	18.2	-0	31.0	5.7x4.6
20	-	20.2	-0	33.8	6.1x5.1
(22)	(7/8)	22.5	+1 -0	37.7	6.8x5.6
24	-	24.5	-0	40.3	7.1x5.9