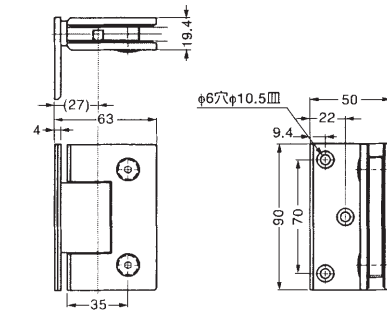


ステンレス鋼製ガラスドア用自由蝶番 BK012B-90型 (壁取付タイプ) (強化ガラス用)

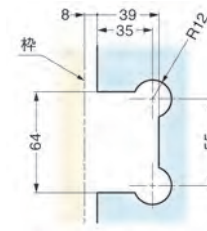
SUS304 ステンレス鋼 取付ネジ付



- 片座取付のため、三方枠や側壁面に対し、ガラス扉を面一に近づけることができます。
- ステンレス鋼製の自由蝶番のため、シャワーブースなどの水回りでご使用いただけます。
- ガラス扉は約25°から自動閉止します。
- 左右勝手違いはありません。

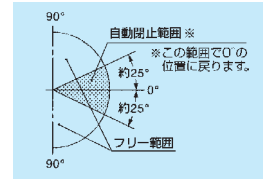


■ガラス加工図 角部は面取りを施してください



ガラス厚	パッキン厚	厚	薄
8mm		2枚	2枚
10mm		2枚	—
12mm		—	2枚

ガラス両面に組み込んでください



- 必ず2個使いでご使用ください。
- 蝶番は90°まで開きますが、この位置で扉は止まりません。これ以上開かないように戸当りを別途設けてください。
- 汚れを落とす場合は、中性洗剤、弱アルカリ性洗剤、弱酸性洗剤をご使用ください。

付属品：ネジキャップ、パッキン、十字穴付き皿タッピンネジφ5.5×32(ステンレス製)、六角棒スパナ

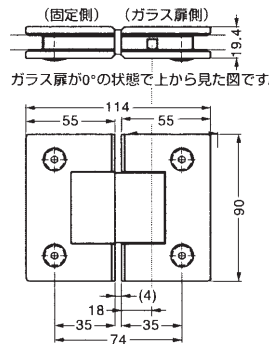
コード	品番	仕上	扉幅	扉高さ	ガラス厚	扉質量	開き角度	価格	1箱
38052	BK012B-90SM	鏡面研磨	800以下	2000以下	8、10、12	40kg以下/2個	180°	18,700	1個
38053	BK012B-90SM	サテン仕上	800以下	2000以下	8、10、12	40kg以下/2個	180°	18,700	1個

ステンレス鋼製ガラスドア用自由蝶番 BK021-180型 (ガラス取付タイプ) (強化ガラス用)

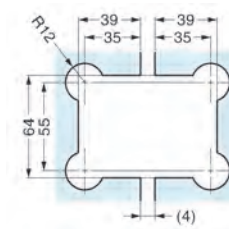
SUS304 ステンレス鋼



- 吊金を固定ガラスに取り付ける自由蝶番です。
- ステンレス鋼製の自由蝶番のため、シャワーブースなどの水回りでご使用いただけます。
- ガラス扉は約25°から自動閉止します。
- 左右勝手違いはありません。

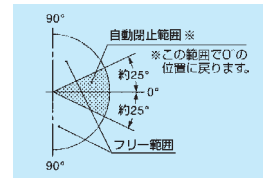


■ガラス加工図 角部は面取りを施してください



ガラス厚	パッキン厚	厚	薄
8mm		2枚	2枚
10mm		2枚	—
12mm		—	2枚

ガラス両面に組み込んでください



- 必ず2個使いでご使用ください。
- 蝶番は90°まで開きますが、この位置で扉は止まりません。これ以上開かないように戸当りを別途設けてください。
- 汚れを落とす場合は、中性洗剤、弱アルカリ性洗剤、弱酸性洗剤をご使用ください。

付属品：ネジキャップ、パッキン、六角棒スパナ (取付ネジは付いていません)

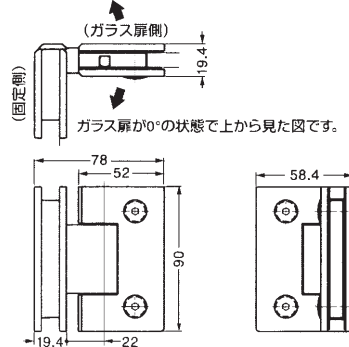
コード	品番	仕上	扉幅	扉高さ	ガラス厚	扉質量	開き角度	価格	1箱
38054	BK021-180SM	鏡面研磨	800以下	2000以下	8、10、12	40kg以下/2個	180°	21,500	1個
38055	BK021-180SS	サテン仕上	800以下	2000以下	8、10、12	40kg以下/2個	180°	21,500	1個

ステンレス鋼製ガラスドア用自由蝶番 BK926-90型 (ガラス取付タイプ) (強化ガラス用)

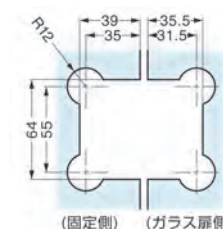
SUS304 ステンレス鋼



- 吊金を固定ガラスに取り付け、90°開閉する自由蝶番です。
- 片座取付のため、三方枠や側壁面に対し、ガラス扉を面一に近づけることができます。
- ステンレス鋼製の自由蝶番のため、シャワーブースなどの水回りでご使用いただけます。
- ガラス扉は約25°から自動閉止します。
- 左右勝手違いはありません。

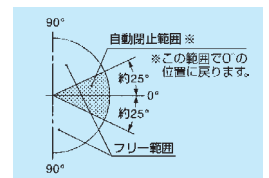


■ガラス加工図 角部は面取りを施してください



ガラス厚	パッキン厚	厚	薄
8mm		2枚	2枚
10mm		2枚	—
12mm		—	2枚

ガラス両面に組み込んでください



- 必ず2個使いでご使用ください。
- 蝶番は90°まで開きますが、この位置で扉は止まりません。これ以上開かないように戸当りを別途設けてください。
- 汚れを落とす場合は、中性洗剤、弱アルカリ性洗剤、弱酸性洗剤をご使用ください。

付属品：ネジキャップ、パッキン、六角棒スパナ (取付ネジは付いていません)

コード	品番	仕上	扉幅	扉高さ	ガラス厚	扉質量	開き角度	価格	1箱
38056	BK926-90SM	鏡面研磨	800以下	2000以下	8、10、12	40kg以下/2個	180°	21,500	1個
38057	BK926-90SS	サテン仕上	800以下	2000以下	8、10、12	40kg以下/2個	180°	21,500	1個

ハンドル
ツマミ
レバーハンドル
戸引手
錠前
蝶番
ステー
キャッチ
スライドレール
吊金物
棚受
締結金具
建具ドア金物
家具用扉金物
脚金物
パイプ部品
BRASS
空気孔・配線孔
その他
耐震金具