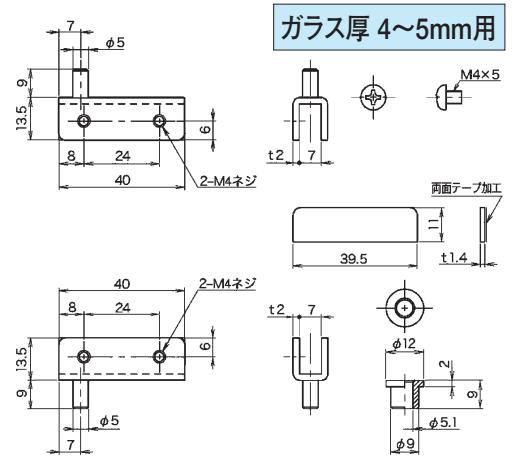


T-86型 軸吊蝶番

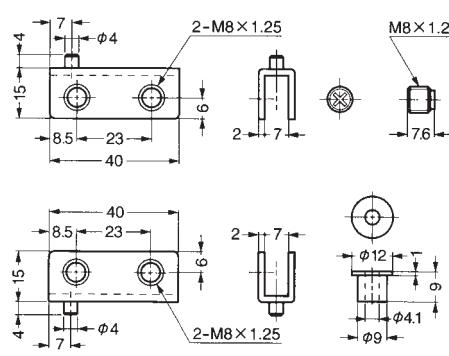


コード	品番	仕上	重さ	価格	1箱
30635	T86-SC	クローム	55g	480	100組
30636	T86-SK	黒塗装	55g	480	100組

※この商品は上下1組での販売単位となります

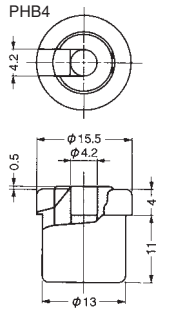


GPH-40型 軸吊蝶番 ・ PHB-4 ピボットヒンジソケット



コード	品番	仕上	材質	重さ	価格	1箱	1カートン
33069	GPH40RG	ブラック	鋼/受座はポリプロピレン	50g	410	100個	600個
33070	GPH40LG	ブラック	鋼/受座はポリプロピレン	51g	410	100個	600個
33068	PHB4	ブラック	ポリアミド	5g	335	400個	—

ピボットヒンジ用のスライドオンタイプのソケットです。GPH40をご使用下さい。それ以外の丁番を使用する場合は、相手軸寸法は長さ4mm、径4mmをご使用下さい。扉一枚に対しR/L各1個必要です。



5630-30-1型 ガラス蝶番

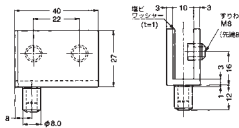
BRASS 真鍮製



ガラス厚 6~8mm用

・適応扉寸法: W400×H800mm以下
 ・軸受取付穴寸法: 直径8mm、深さ11mm
 ■ 押し込み方式なので、ガラス穴加工が必要ありません

仕上: クローム
 耐荷重: 6kg
 重さ: 155g



1パック: 2個入

コード	品番	価格	1箱
38007	5630-30-1	11,600	1パック

5630-30-8型 ガラス蝶番

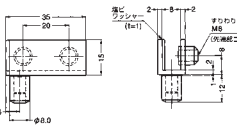
BRASS 真鍮製



ガラス厚 4~6mm用

・適応扉寸法: W300×H400mm以下
 ・軸受取付穴寸法: 直径8mm、深さ11mm
 ■ 押し込み方式なので、ガラス穴加工が必要ありません

仕上: クローム
 耐荷重: 3kg
 重さ: 70g



1パック: 2個入

コード	品番	価格	1箱
38008	5630-30-8	8,810	1パック

5500-30-2型 ガラス蝶番

BRASS 真鍮製

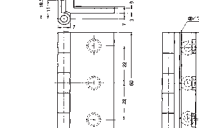
取付ネジ付



ガラス厚 4~8mm用

適応扉サイズ
 幅450mm
 高さ1300mm以下
 ■ 押し込み方式なので、ガラス穴加工が必要ありません

仕上: クローム
 耐荷重: 11kg
 重さ: 315g



開き角度 179°

1パック: 2個入

コード	品番	価格	1箱
38002	5500-30-2	22,300	1パック

5500-30-3型 ガラス蝶番

BRASS 真鍮製

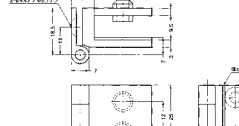
取付ネジ付



ガラス厚 4~8mm用

適応扉サイズ
 幅400mm
 高さ600mm以下
 ■ 押し込み方式なので、ガラス穴加工が必要ありません

仕上: クローム
 耐荷重: 5kg
 重さ: 135g



開き角度 179°

1パック: 2個入

コード	品番	価格	1箱
38003	5500-30-3	15,300	1パック

5500-30-4型 ガラス蝶番

BRASS 真鍮製

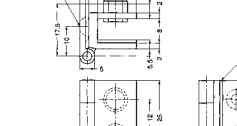
取付ネジ付



ガラス厚 4~6mm用

適応扉サイズ
 幅300mm
 高さ400mm以下
 ■ 押し込み方式なので、ガラス穴加工が必要ありません

仕上: クローム
 耐荷重: 3kg
 重さ: 75g



開き角度 179°

1パック: 2個入

コード	品番	価格	1箱
38004	5500-30-4	14,400	1パック

5500-30-5型 ガラス蝶番

BRASS 真鍮製

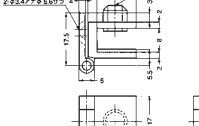
取付ネジ付



ガラス厚 4~6mm用

適応扉サイズ
 幅200mm
 高さ300mm以下
 ■ 押し込み方式なので、ガラス穴加工が必要ありません

仕上: クローム
 耐荷重: 2kg
 重さ: 55g



開き角度 179°

1パック: 2個入

コード	品番	価格	1箱
38005	5500-30-5	11,800	1パック