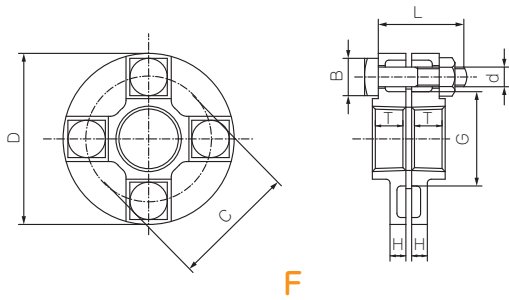


## 組みフランジ

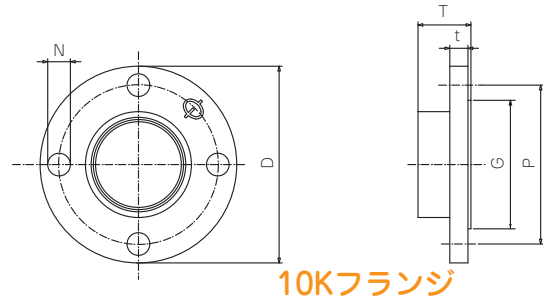


F

呼び	フランジ				ボルト			重量(g) [参考]
	D	G	T	G	数	呼び d	(参考) L B	
1/2	73	34	13	49	3	M10	36 20	350
3/4	79	40	15	55	3	M10	36 20	500
1	87	48	17	63	4	M10	40 20	690
1 1/4	107	59	19	77	4	M12	50 22.5	1120
1 1/2	112	65	20	83	4	M12	50 22.5	1250
2	126	78	24	96	4	M12	56 22.5	1750
2 1/2	155	96	27	119.5	4	M16	71 28	2500
3	168	109	30	132.5	4	M16	71 28	3300
4	196	136	36	160	4	M16	90 28	5040
5	223	163	40	187.5	6	M16	90 28	7240
6	265	194	40	222	6	M20	100 36	10500

## 10K フランジ

RCF - K 型のみ

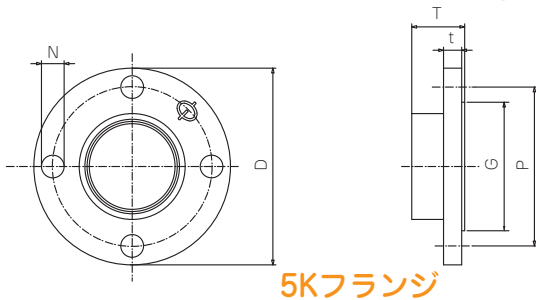


10Kフランジ

呼び	フランジの各部寸法				ボルト穴		ボルト の呼び [参考]	重量(g) [参考]	
	D	t	G	T	P	数			
3/4 (20)	100	17	58	20	75	4	15	M12	950
1 (25)	125	17	70	20	90	4	19	M16	1470
1 1/4 (32)	135	18	80	22	100	4	19	M16	1760
1 1/2 (40)	140	18	85	22	105	4	19	M16	1855
2 (50)	155	18	100	24	120	4	19	M16	2240
2 1/2 (65)	175	20	120	27	140	4	19	M16	3050
3 (80)	185	20	130	30	150	8	19	M16	3190
4 (100)	210	22	155	36	175	8	19	M16	4365
5 (125)	250	22	185	40	210	8	23	M20	5960
6 (150)	280	24	215	40	240	8	23	M20	7515

## 5K フランジ

RCF - K 型のみ



5Kフランジ

呼び	フランジの各部寸法				ボルト穴		ボルト の呼び [参考]	重量(g) [参考]	
	D	t	G	T	P	数			
3/4 (20)	85	13	52	17	65	4	12	M10	535
1 (25)	95	13	62	20	75	4	12	M10	700
1 1/4 (32)	115	14	72	22	90	4	15	M12	1050
1 1/2 (40)	120	14	78	22	95	4	15	M12	1120
2 (50)	130	14	88	24	105	4	15	M12	1250
2 1/2 (65)	155	16	112	27	130	4	15	M12	2015
3 (80)	180	16	125	30	145	4	19	M16	2640
4 (100)	200	18	145	36	165	8	19	M16	2975
5 (125)	235	18	180	40	200	8	19	M16	4550
6 (150)	265	20	210	40	230	8	19	M16	5950

### 注意事項

コマコート品・ZD 白品・ZD コマコート品については下記ようになります。

#### ● 1/2 以上のサイズからの品揃え

- ・エルボ
- ・チーズ
- ・ニップル
- ・ソケット
- ・45°エルボ
- ・プラグ
- ・キャップ
- ・ユニオン

#### ● 3/4 × 1/2 以上のサイズからの品揃え (径違い品)

- ・径違いエルボ
- ・径違いチーズ (枝径小)
- ・ブッシュ
- ・径違いソケット

#### ● 下記のアイテムは白品のみです。(ZD 継手を含む)

- ・径違いめすおすエルボ
- ・径違いチーズ (枝径大)
- ・3方径違いチーズ
- ・クロス
- ・めすおすロングバンド
- ・めすおすチーズ
- ・径違いチーズ (一方のみ小)
- ・径違いチーズ (一方のみ大)
- ・径違いクロス

#### ● その他

- ・めすおすエルボについては、コマコート品 (ZD 品を含む) は 1/2 ~ 2、ZD 白品は 1/2 ~ 4 となります。