

FK継手 消火配管用外面被覆継手



国土交通省公共建築工事標準仕様書対応品
日本工業規格 JIS B 2301 規格品

適用管

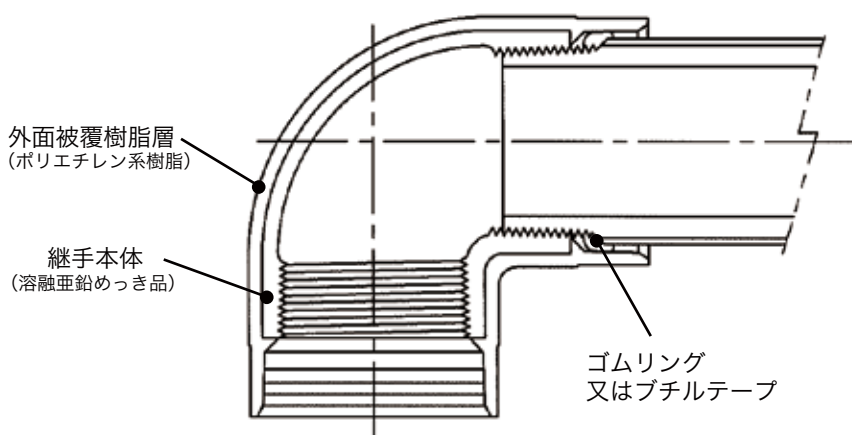
消火用硬質塩化ビニル外面被覆鋼管 (SGP-VS)

用途

消火設備配管

適用場所

地中埋設等の湿潤箇所



注意

ゴムリングは、FK継手用をご使用ください。(別売)

品 種 呼 び	エルボ 径違いエルボ	45°エルボ	チーズ 径違いチーズ	ソケット 径違いソケット
	L・RL	45L	T・RT	S・RS
2	●	●	●	●
2 ¹ / ₂	●	●	●	●
3	●	●	●	●
4	●	●	●	●
2 ¹ / ₂ ×2	●		●	●
3×2			●	●
3×2 ¹ / ₂	●		●	●
4×2			●	
4×2 ¹ / ₂			●	
4×3	●		●	●