

トップフランジ

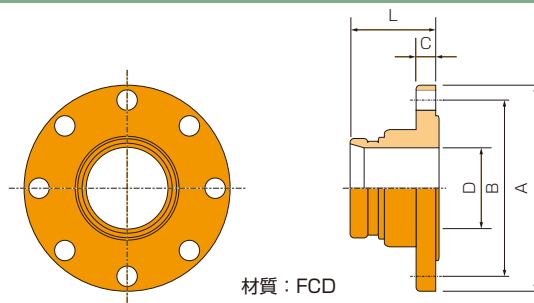
FL-10AP



(mm)

呼び (B)	A	B	C	D	L
2	155	120	16	50	70
2½	175	140	18	65	80
3	185	150	18	80	80
4	210	175	18	100	80

一次防錆品・溶融亜鉛めっき品



⚠ 注意

- ・FL-10APは、JIS 10K フランジとの接続に使用します。
- ・ガスケット・ボルト・ナットは付属していません。

トップアウトレット（枝管取出し用）

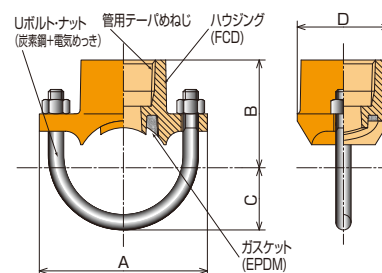
T-2 ねじ込み型



(mm)

呼び (B)	主管の穴径 (ホールソー径)	A	B	C	D	ボルト
1¼ × 1	25 ⁺² / ₀	88	51	29	48	M8U ボルト
1½ × 1	25 ⁺² / ₀	88	56	32	48	M8U ボルト

一次防錆品・溶融亜鉛めっき品



⚠ 注意

異種金属接合となるため、ステンレス鋼管には使用できません。