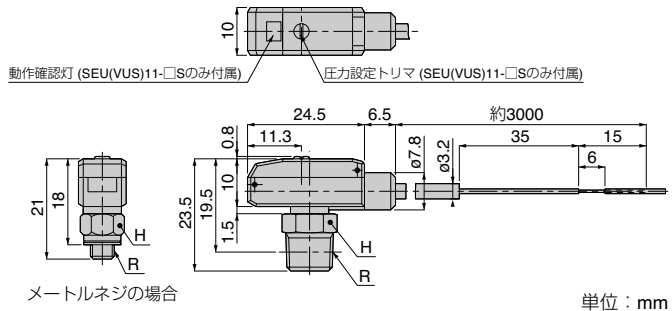


SEU 正圧用 オネジタイプ センサヘッド
VUS 負圧用 オネジタイプ センサヘッド

¥ P.930
¥ P.930

RoHS対応
銅系不使用
対応品あり



単位：mm

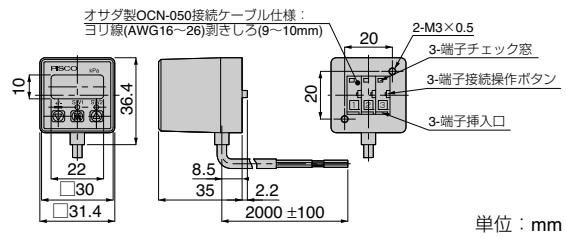
形式	R	対辺 H	質量 (g)
SEU11-M5□	M5×0.8	8	46
SEU11-01□	R1/8	10	49
VUS11-M5□	M5×0.8	8	46
VUS11-01□	R1/8	10	49

※. エア流路の金属部材質に銅系金属不使用仕様をご希望のお客様は、形式末尾に -S3 をご記入ください。

SED 表示器

¥ P.930

RoHS対応



形式	質量 (g)
SED-30	80

リード線	端子接続
茶	電源 (DC10.8 ~ 30V)
青	COMMON
黒	SW出力1
白	SW出力2
灰	アナログ出力 (1 ~ 5V)

