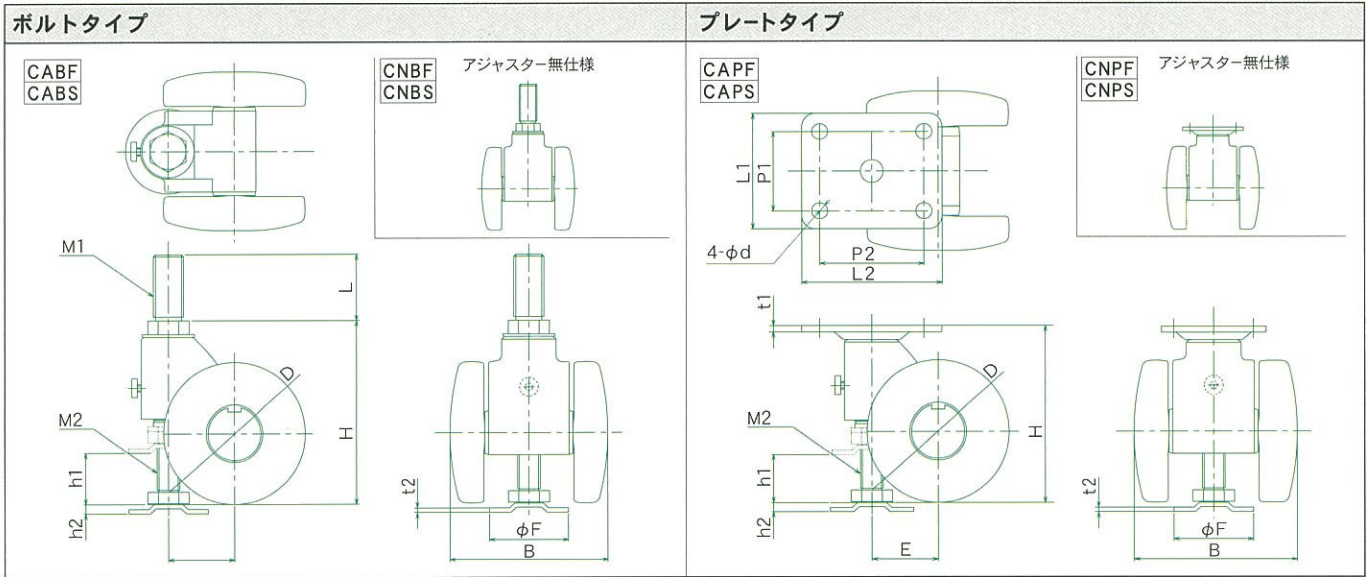


主な仕様



材質表

	TYPE	本体・車輪		アジャスター		ボルト		プレート		
		材質	色	材質	表面処理	材質	表面処理	材質	表面処理	
スチール	CABF・CAPF	ナイロン	黒又は白	SS400相当	3価クロメート	SS400相当	3価クロメート	SPCC	3価クロメート	
	CNBF・CNPF			-	-	-				
ステンレス	CABS・CAPS		白	-	SUS304	-	SUS304	-	SUS304	-
	CNBS・CNPS				-	-	-			

■ 製品記号の説明
ご注文、お問い合わせの際は、この呼び方を参考にして下さい。

■ CABF — タイプ
■ 50 — 車輪径
■ B — 色

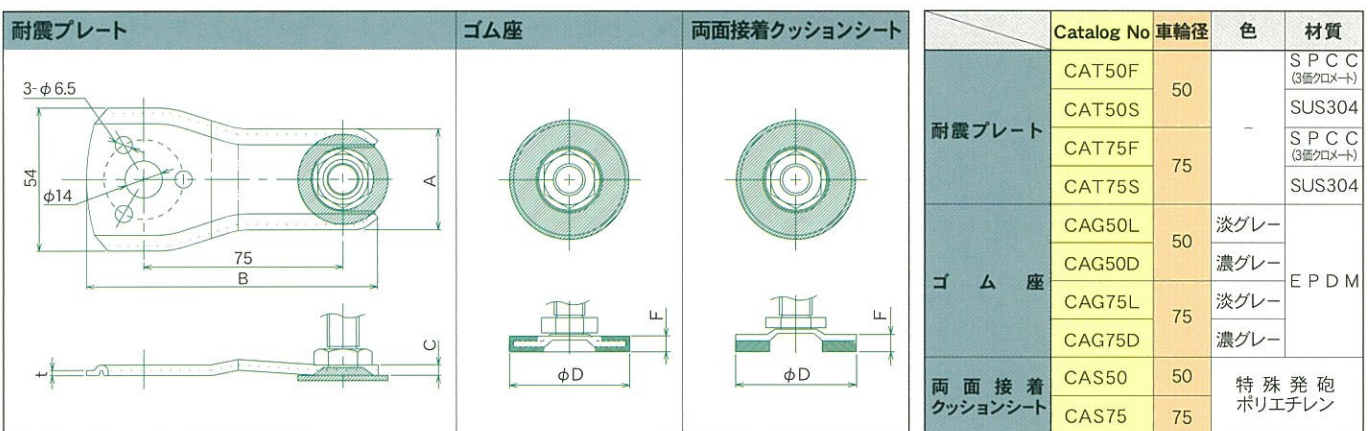
■ 注文例
 Catalog No
 CABF50B

寸法表

Catalog No		タイプ		D	本体・車輪色	H	h1	h2	E	F	B	L	L1	L2	P1	P2	φd	t1	t2	M1	M2	許容荷重 (Kgf)		
ボルト	スチール	CABF	CABS	50	B(黒) W(白)	67	(10)	5	30	34	70	35	-	-	-	-	-	-	-	2	M12	M12	60	
		CNBF	CNBS	75		96	(24)		35	42	85										120			
	ステンレス	CABF	CABS	50		67	-	30	34	70	60													
		CNBF	CNBS	75		96	-	35	85	120														
プレート	スチール	CAPF	CAPS	50		B(黒) W(白)	63	(10)	5	30	34	70	-	61	74	42	55	8.5	(3.0)	3.2	2	-	M12	60
		CNPF	CNPS	75			92	(24)		35	42	85											120	
	ステンレス	CAPF	CAPS	50			63	-	30	34	70	60												
		CNPF	CNPS	75			92	-	35	85	120													

・ステンレスタイプの色は、W(白)のみです。
 ・t1寸法の()付は、ステンレスタイプです。

オプションパーツ



	車輪径	A	B	C	t	D	F
耐震プレート	50	38	108	4	2	-	-
	75	47	114	4	2	-	-
ゴム座	50	-	-	-	-	38	6
	75	-	-	-	-	45	6
両面接着クッションシート	50	-	-	-	-	33	1.2
	75	-	-	-	-	40	1.2

	Catalog No	車輪径	色	材質	
耐震プレート	CAT50F	50	-	S P C C (3価クロメート)	
	CAT50S			SUS304	
	CAT75F	75		S P C C (3価クロメート)	
	CAT75S			SUS304	
ゴム座	CAG50L	50	淡グレー	E P D M	
	CAG50D				濃グレー
	CAG75L	75			淡グレー
	CAG75D				濃グレー
両面接着クッションシート	CAS50	50	-	特殊発砲ポリエチレン	
	CAS75	75			

	Catalog No	車輪径	色	材質		
アンカーボルト	CACF	共通	-	スチール		
	CACS			ステンレス		
アンカーネジ	CANF			共通	-	スチール
	CANS					ステンレス