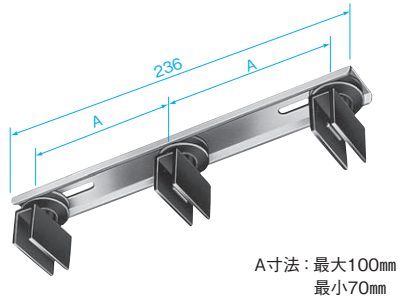


スペーサ

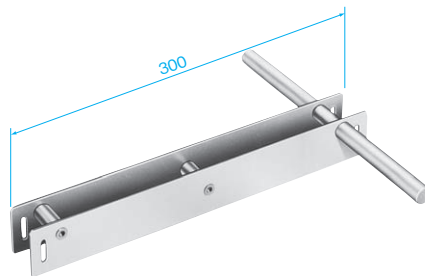
トロリール本体の傾きを防止するための後付け部材です。
60A・150A・200A・300A共通



在庫区分	品番	質量 kg	入数		希望小売価格 (税抜)
			内	外	
(M)	DH5518	0.18	5	20	2,840円

矯正器

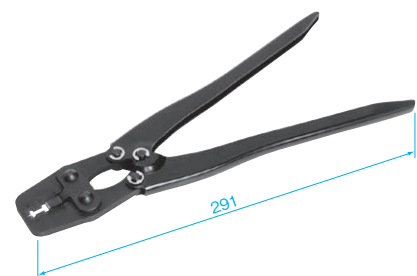
梱包から取り出したときのトロリール本体の巻きぐせが取れる省力工具です。
60A・150A・200A・300A共通



在庫区分	品番	質量 kg	入数		希望小売価格 (税抜)
			内	外	
(M)	DH5538K	0.72	1	20	4,590円

トロリール用シースカッター

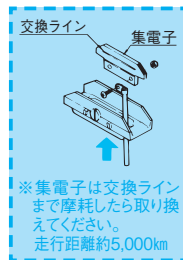
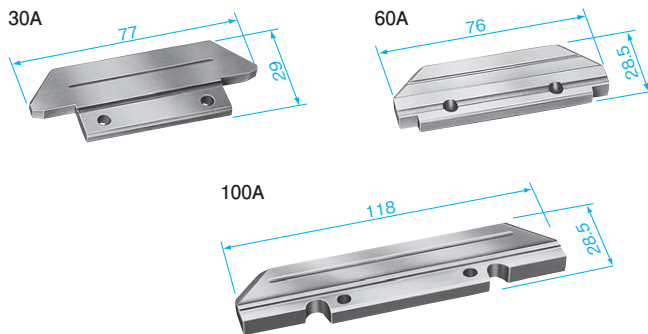
トロリールの絶縁シースを片手で簡単に切断できる省力工具です。
注) 300A本体には使えません。



在庫区分	品番	質量 kg	入数		希望小売価格 (税抜)
			内	外	
(M)	DH5575K1	0.40	1	10	22,600円

集電子(交換部品)

●材質 銅系焼結合金



在庫区分	品番	定格	入数		希望小売価格 (税抜)
			内	外	
(M)	DH5320	30A	10	100	2,160円
(M)	DH5321	60A	10	100	5,390円
(M)	DH5322	100A	10	100	7,000円

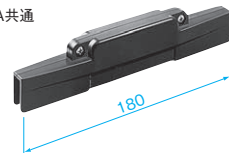
集電アーム用集電ヘッドホルダー(交換部品)



在庫区分	品番	定格	入数		希望小売価格 (税抜)
			内	外	
(M)	DH52403	30A用	—	15	680円
(M)	DH52413	60A・100A用	—	10	1,150円

シース用補修カバー(交換部品)

●60A・150A・200A・300A共通



在庫区分	品番	入数		希望小売価格 (税抜)
		内	外	
(M)	DH5560	1	20	1,330円