



TB156・TB159・TB163・TB164シリーズ (JIS協約型・2P)

掲載頁 1549 負荷接続台数 1549 結線図 1546 機能・用語 1540

協約型2Pサイズ、負荷のコントロールもきめ細かく行えます。
クォーツモータ式(停電補償付)と交流モータ式(停電補償なし)をご用意しました。



クォーツモータ式

〈24時間式〉

● **TB 15601K**(AC100-220V)

希望小売価格 **13,000**円(税抜)

〈週間式〉

● **TB 16301K**(AC100-220V)

希望小売価格 **14,800**円(税抜)

交流モータ式

〈24時間式〉(停電補償なし)

● **TB 159101K**(AC100V用)

希望小売価格 **8,350**円(税抜)

● **TB 159201K**(AC200V用)

希望小売価格 **8,350**円(税抜)

〈週間式〉(停電補償なし)

● **TB 164101K**(AC100V用)

希望小売価格 **9,450**円(税抜)

● **TB 164201K**(AC200V用)

希望小売価格 **9,450**円(税抜)

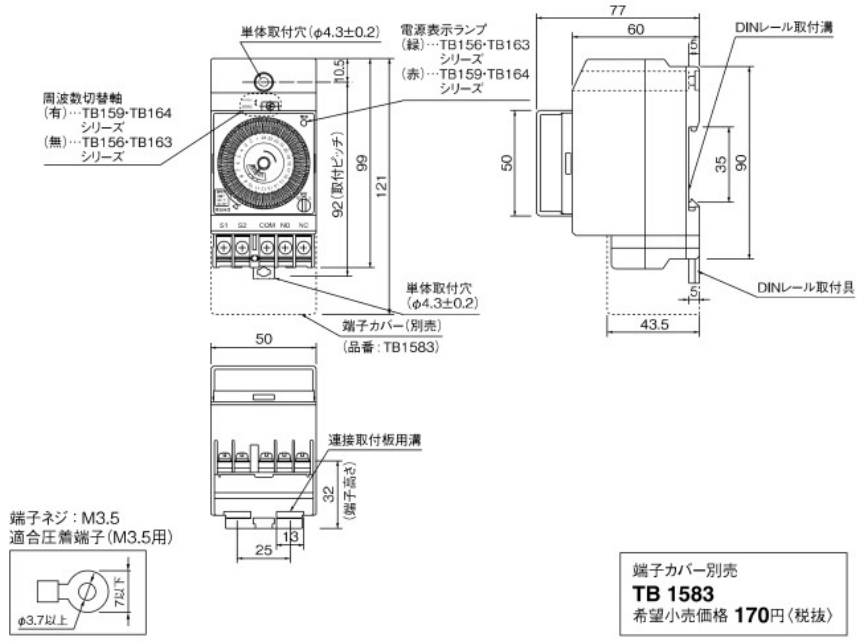
注) 交流モータ式は周波数を正しく設定してご使用ください。

特長

1. 300時間停電補償付がおすすめ (TB15601K・TB16301Kのみ)。
2. 動作設定の最小間隔は15分間隔 (24時間式のみ)。
3. 便利な「入-自動-切」スイッチ付。

寸法図

●本図はTB159シリーズです。TB156・TB163・TB164シリーズも外形寸法は同じです。 寸法表示単位: mm



TB261・TB291シリーズ 24時間式 (JIS協約型・2P)

掲載頁 1549 負荷接続台数 1549 結線図 1546・1547 機能・用語 1540

白熱灯負荷容量12Aに対応。(TB291シリーズのみ)
取り付け方向が自在なので、盤の設計・結線作業が容易です。



LONG LIFE DESIGN

電子式

● **TB 261101K**(1回路型)

希望小売価格 **13,100**円(税抜)

● **TB 261201K**(2回路型)

希望小売価格 **19,100**円(税抜)

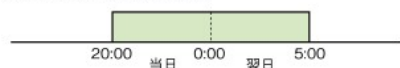
高容量15A仕様

● **TB 291K**(1回路型)

希望小売価格 **16,800**円(税抜)

特長

1. 高容量タイプもラインアップ (TB291シリーズのみ)。
2. 10年間の停電補償付。
3. 便利な「入-自動-切」スイッチ付。
4. モーメンタリー動作機能を内蔵。
5. 2回路型は回路ごとに異なる設定が可能。
6. 日渡り制御もできます。



寸法図

●本図はTB261シリーズです。TB291シリーズも外形寸法は同じです。 寸法表示単位: mm

