

品名	中継端子台		型番	OK-060S-□□	図番		φ	b
No.	部品名	個数	材質	規格	処理	備考		
1	基台	1	PBT	94V-0		黒色		
2	導電板	1	黄銅		ニッケル	t 3.0		
3	結線ビス M5×12L	2	鉄		△三価クロメート	△フリータンジ(F70)		
4	記号板	1	PET		両面テープ付	白色 t 0.5		
5	カバー	1	ポリカーボネート	94V-0		透明		
6								

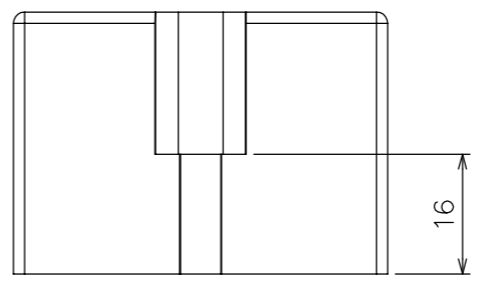
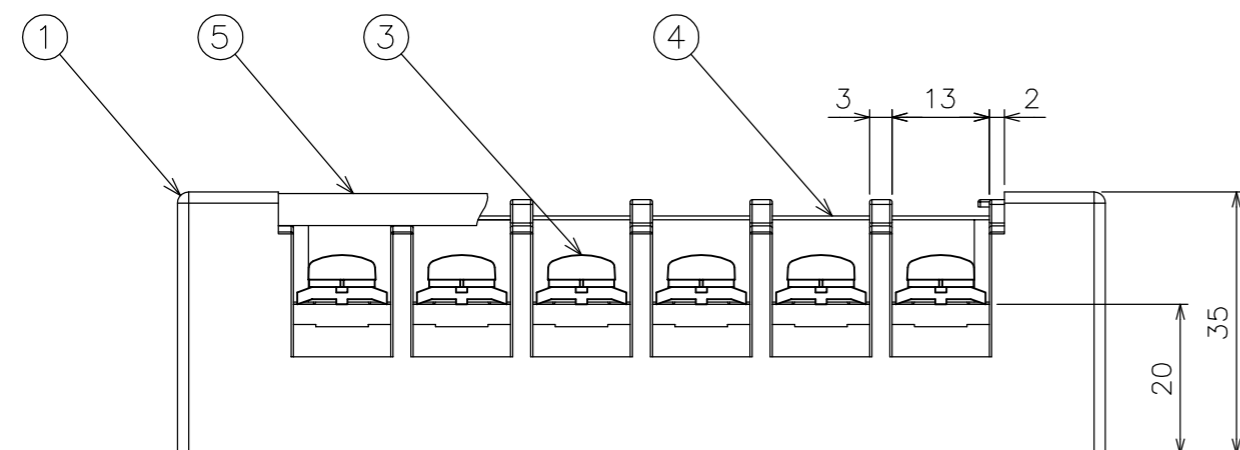
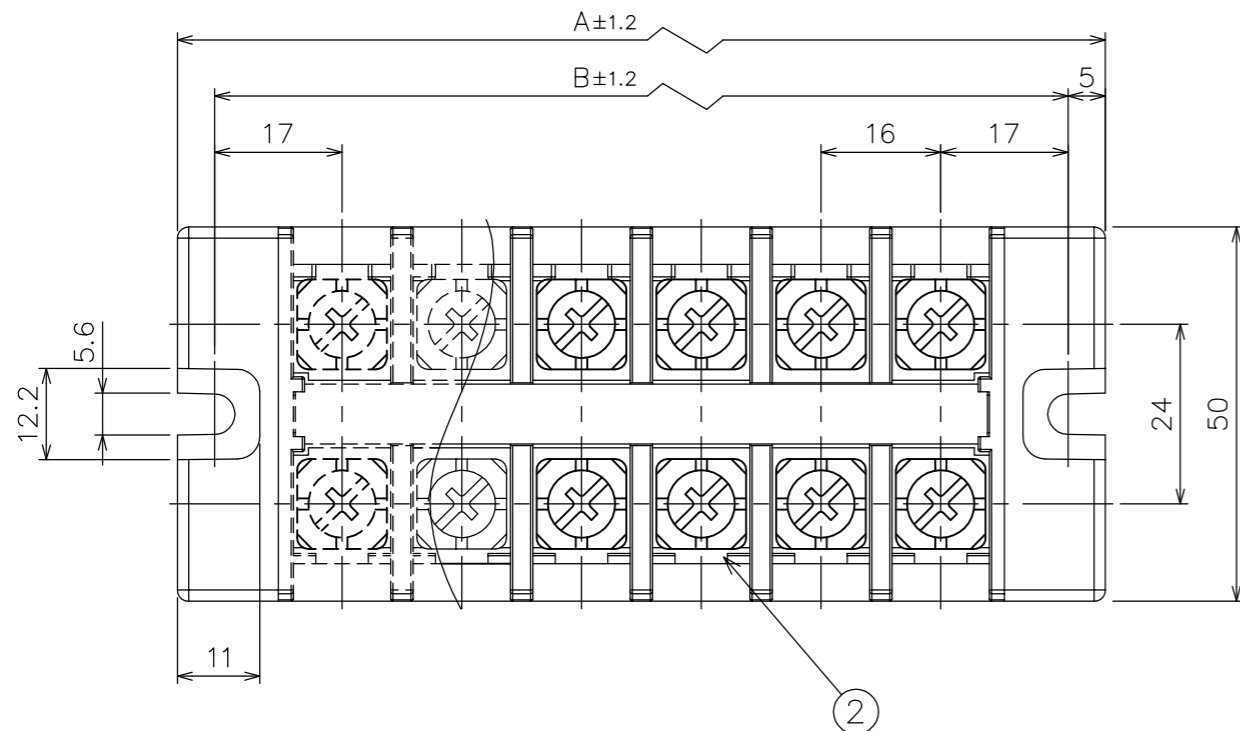
※ 部品No.⑤は、添付品。

性能

- | | |
|-------------------|-----------------|
| 1. 定格 | 600V 85A |
| 2. 絶縁抵抗 | DC500V 1000MΩ以上 |
| 3. 耐電圧 | AC2500V 1分 |
| 4. 温度上昇 | 30℃以下 |
| 5. 使用温度範囲 | -40℃~+90℃ |
| 6. 保存温度範囲 | -40℃~+90℃ |
| 7. 納入時の結線ビス締付けトルク | 0.4~0.8N・m |
- △※ UL認定詳細は、弊社web参照

RoHS

参考



◎ A・B 寸法表 (P: 端子数)

P	2	3	4	5	6	7	8	9	10						
A	60	76	92	108	124	140	156	172	188						
B	50	66	82	98	114	130	146	162	178						

変更	△追記	2013.02.26	嶋崎	△											
記事	△結線ビス変更 F72 → F70	2012.07.03	嶋崎	△											
単位	シート	尺度	一般公差	設計	製図	調査	承認								
mm	A3	1/1	0~6 ±0.2 6~12 ±0.25 12~30 ±0.3 30~50 ±0.35	50~80 ±0.4 80~120 ±0.45 120~200 ±0.5 200~300 ±0.7	嶋崎	長田									
					'13.02.26	'13.02.26									

株式会社 オサダ