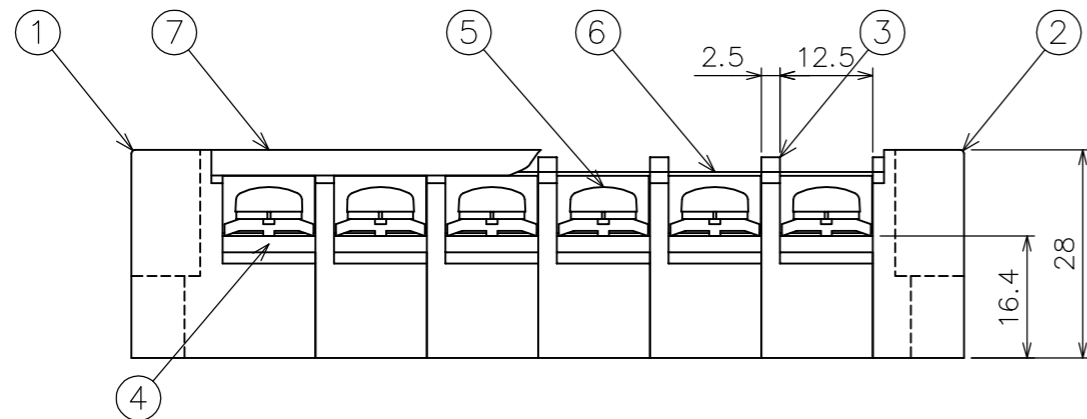
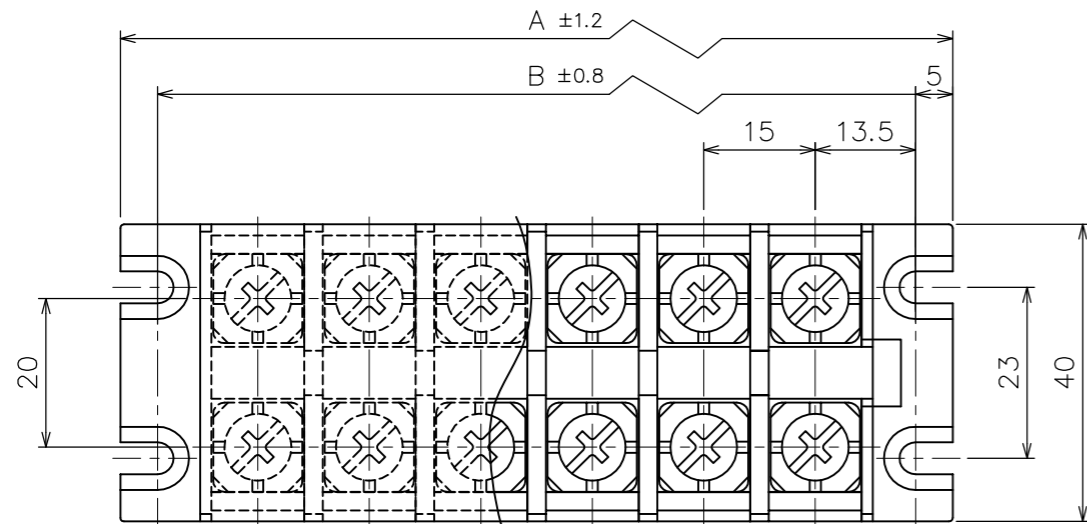


参 考



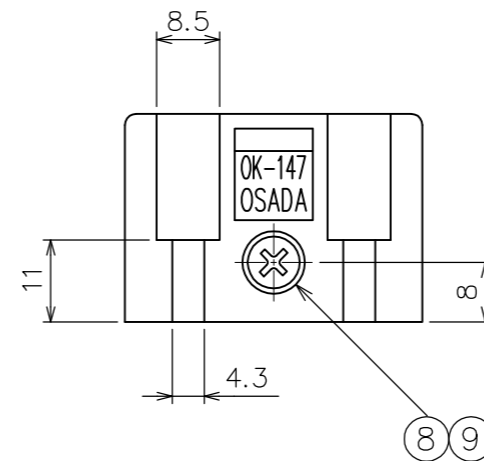
品名	中継端子台		型番	OK-147-□P		図番		α	β
No.	部 品 名	個数	材 質	規 格	処 理	備 考			
△1	側 板 A	1	△ PBT	94V-0		黒 色			
△2	側 板 B	1	△ PBT	94V-0		黒 色			
△3	中 間 板	1	△ PBT	94V-0		黒 色			
4	導 電 板	1	黄 銅		ニッケル	t 2.5			
5	結線ビス M5×10L	2	鉄		ニッケル	フリータンシ(F69)			
6	記 号 板	1	PET			白 色 t 0.5			
7	カバ ー	1	ポリカーボネート	94V-0		透 明			
8	連結シャフト M4	1	鉄		△ 三価クロメート				
△9	ナ ッ ト M4	1	鉄		ニッケル				

※ 部品No. ⑦は、添付品。

性能

- △1. 定格 600V 30A
- 2. 絶縁抵抗 DC500V 1000MΩ以上
- 3. 耐電圧 AC2500V 1分
- 4. 温度上昇 30℃以下
- 5. 使用温度範囲 -40℃~+90℃
- 6. 保存温度範囲 -40℃~+90℃
- △7. 納入時の結線ビス締付トルク 0.4~0.8N・m
- △※ UL認定詳細は、弊社web参照

RoHS



◎ A・B 寸法表 (P: 端子数)

P	1	2	3	4	5	6	7	8	9	10	11	12	13	14	15
A	52	67	82	97	112	127	142	157	172	187	202	217	232	247	
B	42	57	72	87	102	117	132	147	162	177	192	207	222	237	
P	16	17	18	19	20	21	22	23	24	25	26	27	28	29	30
A	262	277	292	307	322	337	352	367	382	397	412	427	442	457	472
B	252	267	282	297	312	327	342	357	372	387	402	417	432	447	462

変 更 記 事	△ 部品表変更/性能変更、追記/書き替え	2012.03.09 嶋崎	△	
	△ 材質変更 フェノール → PBT	2006.08.23	△ 定格変更 50A → 30A	2013.08.28 嶋崎
単 位	シート	尺 度	一 般 公 差	設 計 製 図 調 査 承 認
mm	A3	1/1	0~6 ±0.2 50~80 ±0.4 6~12 ±0.25 80~120 ±0.45 12~30 ±0.3 120~200 ±0.5 30~50 ±0.35 200~300 ±0.7	嶋崎 長田 '13.08.28 '13.08.28
				株式会社 オサダ