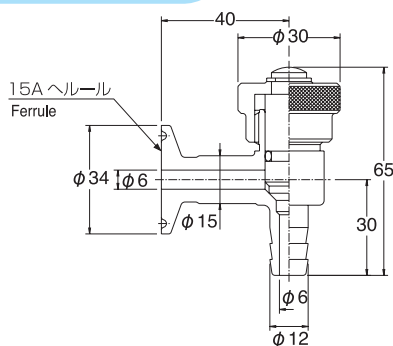


サンプルコック  
Sampling Cocks

サンプルコック

Sampling Cocks

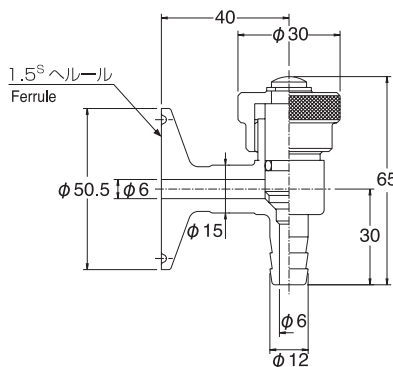
Type B15



※リング材質 (Ring Material): シリコンゴム (Silicon rubber)  
EPDM  
NBR  
フッ素ゴム (FKM)

Mass kg
0.25

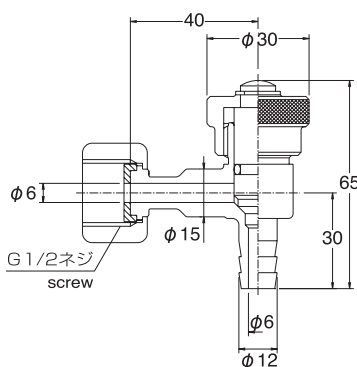
Type B20



※リング材質 (Ring Material): シリコンゴム (Silicon rubber)  
EPDM  
NBR  
フッ素ゴム (FKM)

Mass kg
0.25

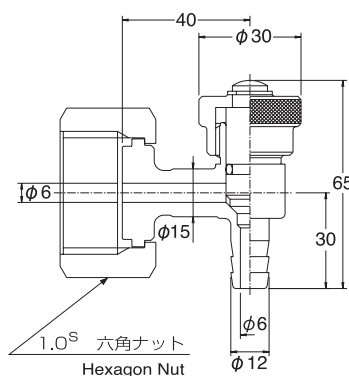
Type B05



※リング材質 (Ring Material): シリコンゴム (Silicon rubber)  
EPDM  
NBR  
フッ素ゴム (FKM)

Mass kg
0.25

Type B25



※リング材質 (Ring Material): シリコンゴム (Silicon rubber)  
EPDM  
NBR  
フッ素ゴム (FKM)

Mass kg
0.25

ダイヤフラムバルブ  
Diaphragm Valves  
ユニバーサルバルブ  
Universal Valves  
小口径ユニバーサルバルブ  
Small Dia Universal Valves  
タンクバルブ  
Tank Valves  
リリーフバルブ  
Relief Valves  
コントロールバルブ  
Control Valves  
インラインサンプリングバルブ  
In-line Sampling Valves  
Y形バルブ  
Y-type Valves  
バタフライバルブ  
Butterfly Valves  
ボールバルブ  
Ball Valves  
小口径ボールバルブ  
Small Size Ball Valves  
その他のバルブ  
Other Valves