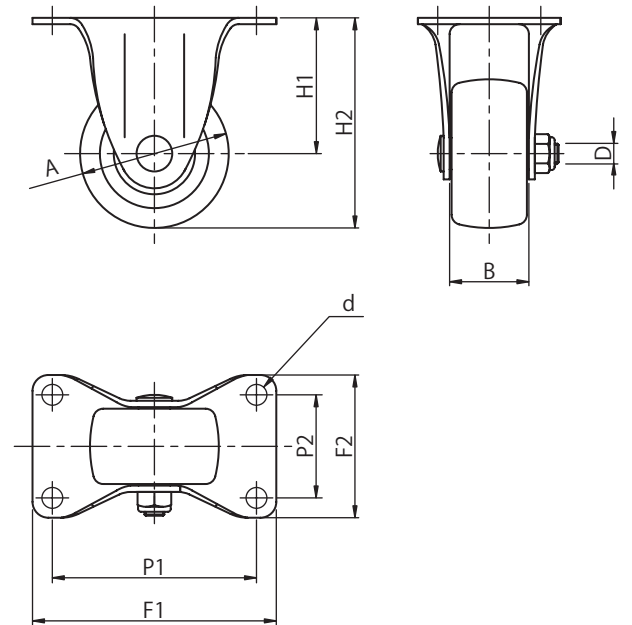


固定 KW 金具付



N・KW

Green 人と環境に優しい
RoHS指令対応品



MCB・KW

Green 人と環境に優しい
RoHS指令対応品

小型重荷重用キヤスター

固定(KW)金具付

■ 特長

- 小径でも大きな荷重に耐えられるように設計されたキヤスターです。小型重荷重用自在 JW 金具付キヤスター、小型重荷重用自在アジャスター L-JW 金具付キヤスターと併用できます。

単位mm

サイズ A	品番	車輪		最大荷重		H2	H1	B	F1 × F2	P1 × P2	d	D
				kgf	daN							
50	N・KW	特殊プラスチック樹脂	ブッシュ入	160	156.8	68	43	30	81 × 51.5	66 × 36	6.5	8
	MCB・KW	MC ナイロン	ベアリング入									
65	N・KW	特殊プラスチック樹脂	ベアリング入	300	294.0	92	59.5	40	111 × 67	91 × 47	10.5	12
	MCB・KW	MC ナイロン	ベアリング入									
75	N・KW	特殊プラスチック樹脂	ベアリング入	400	392.0	106	68.5	40	123 × 72	103 × 52	10.5	12
	MCB・KW	MC ナイロン	ベアリング入									