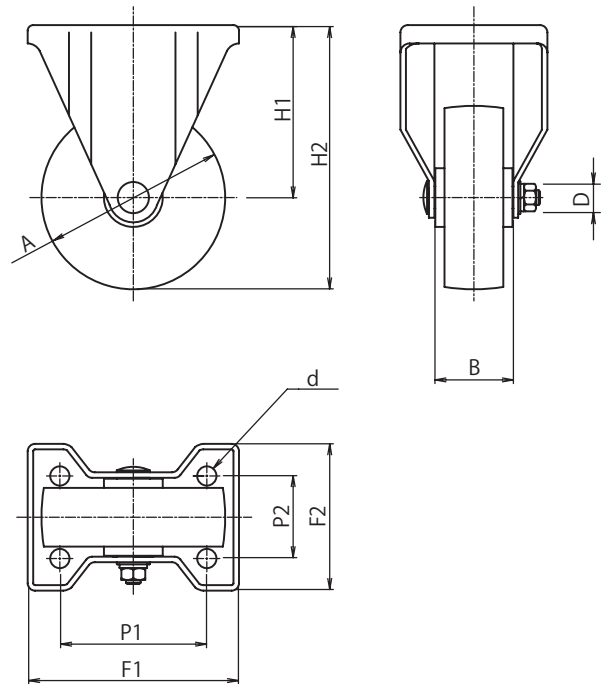


caster

固定 KS 金具付

ステンレス製キャスター

固定 (KS) 金具付



F・KS



UP・KS



■ 特長

- 金具本体に SUS304 を使用したステンレス製キャスターです。ステンレス製固定 JS 金具付キャスターやステンレス製自在ストッパー JSZ 金具付キャスターと併用できます。

単位mm

サイズ A	品番	車輪		最大荷重		H2	H1	B	F1 × F2	P1 × P2	d	D
				kgf	daN							
75	F・KS	ゴム	ベアリング入	80	78.4	101	63.5	39	95 × 72	63 × 40	9.5	10
	UP・KS	ウレタン	ベアリング入	100	98.0							
100	F・KS	ゴム	ベアリング入	130	127.4	144	94	43	115 × 80	80 × 45	10.5	12
	UP・KS	ウレタン	ベアリング入	150	147.0							
130	F・KS	ゴム	ベアリング入	180	176.4	178	113	53	138 × 93	100 × 56	11.0	20
	UP・KS	ウレタン	ベアリング入	250	245.0							