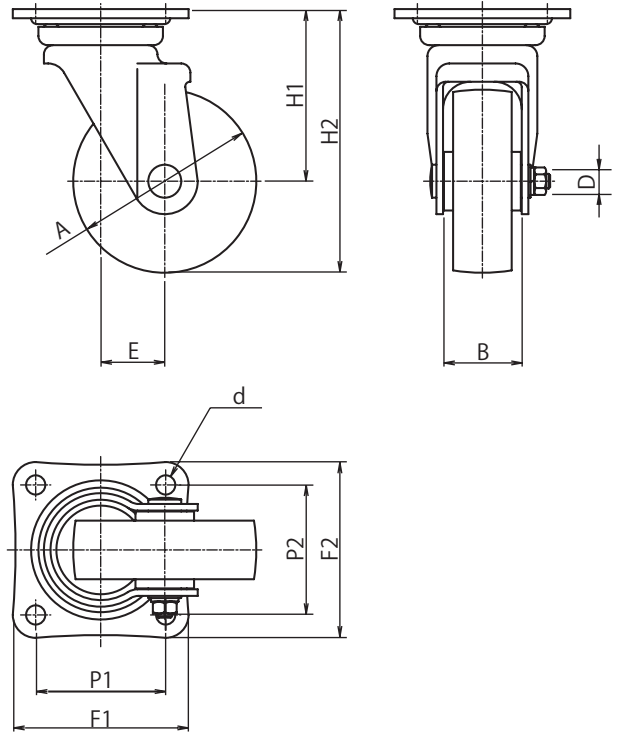


caster

自在 JS 金具付

ステンレス製キャスター
自在(JS)金具付



F・JS



UP・JS



■ 特長

- 金具本体に SUS304 を使用したステンレス製キャスターです。ステンレス製固定 KS 金具付キャスターやステンレス製自在ストッパー JSZ 金具付キャスターと併用できます。

単位mm

サイズ A	品番	車輪		最大荷重		H2	H1	B	F1 × F2	P1 × P2	d	E	D
				kgf	daN								
75	F・JS	ゴム	ベアリング入	80	78.4	101	63.5	39	84 × 84	63 × 63	9.5	22	10
	UP・JS	ウレタン	ベアリング入	100	98.0								
100	F・JS	ゴム	ベアリング入	130	127.4	144	94	43	96 × 96	71 × 71	10.5	35	12
	UP・JS	ウレタン	ベアリング入	150	147.0								
130	F・JS	ゴム	ベアリング入	180	176.4	178	113	53	107 × 107	80 × 80	11.0	40	20
	UP・JS	ウレタン	ベアリング入	250	245.0								