

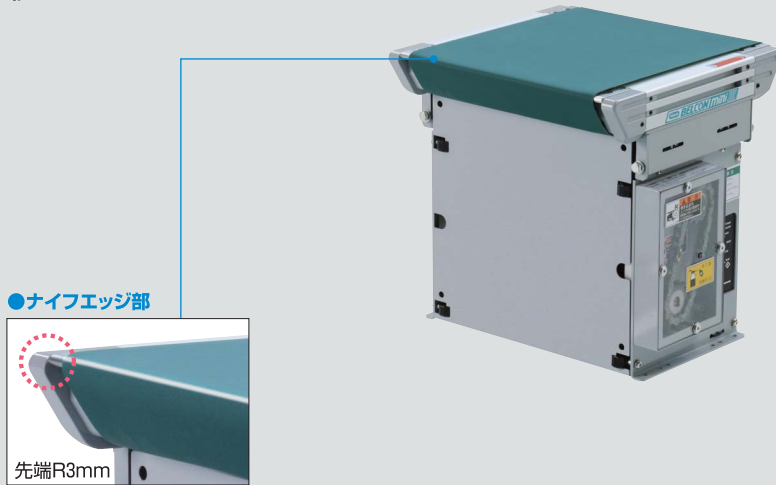
DMJS

短機長ナイフエッジタイプ



脚	▶ P45	ガイド	▶ P52	ベルト仕様	▶ P185
モータ・コントローラ仕様	▶ P197				

短機長で先端はR3mmのナイフエッジ。
小ものの乗り移りがスムーズ。



●型式と仕様

DMJS	30	D	R	50	B06	R	05	X	
①	②	③	④	⑤	⑥	⑦	⑧	⑨	
① 機種記号	DMJS(両側ナイフエッジ)								
② 呼称幅	10	15	20	25	30	35	40	50	60
BW実ベルト幅 (mm)	90	140	190	240	290	340	390	490	590
FWフレーム幅 (mm)	145	195	245	295	345	395	445	545	645
⑤ 機長 (cm)	MIN.28~MAX.60				MIN.呼称幅~MAX.60				
標準ベルト	樹脂製平ベルト(1プライ)								
エッジ形状	R3								
③ 駆動部タイプ	D:下付き								
④ 駆動部の取付方向	R:搬送方向右側 L:搬送方向左側								
⑥ 速度記号	右表参照								
⑦ コントローラの取付方向	R:搬送方向右側 L:搬送方向左側 注) 駆動部取付方向とコントローラ取付方向は、同じ方向になります。								
⑧ モータ出力	N:定速	06:60W 09:90W							
	B:プラシレス変速	05:50W 09:90W							
	G/F:インバータ変速*	06:60W 09:90W ※「G」は東芝製、「F」は三菱製を表します。							
⑨ 入力電源	X:100V単相 Y:200V単相 Z:200V三相								
搬送能力	MAX.10kg/台								

・標準仕様以外のものも製作いたしますのでご相談ください。
※1 G/Fインバータ変速の場合、コントローラは別置きまたは脚に取付となります。
注) 転倒防止のため、アンカー固定または前後装置と連結して使用願います。

※色文字は標準標準です。

モータ出力標準設定一覧表

機長 (cm)	呼称幅	
	10~35	40~60
28 ≤ L ≤ 60	定速・インバータ変速	60W
	プラシレス変速	90W

⑥ 速度記号 / コンベヤ速度表

減速比	速度 (m/min)			
	N:定速		B:プラシレス変速 (1:100)	
	速度記号	50/60Hz	速度記号	変速範囲
1/150	N02	1.9/2.3	B02	0.04~4.1
1/100	N03	2.9/3.5	B03	0.06~6.1
1/75	N04	3.8/4.6	B04	0.08~8.2
1/60	N05	4.8/5.8	B05	0.10~10.2
1/50	N06	5.7/6.9	B06	0.12~12.3
1/36	N09	8.0/9.6	B09	0.17~17.0
1/30	N11	9.5/11.6	B11	0.20~20.4
1/25	N13	11.5/13.9	-	-
1/20	N16	14.3/17.4	-	-
1/18	N18	15.9/19.3	-	-

減速比	速度 (m/min)			
	G/F:インバータ変速 (1:4)			
	速度記号	速度記号	変速範囲	
1/150	G02	F02	0.6~2.3	
1/100	G03	F03	0.9~3.5	
1/75	G04	F04	1.2~4.7	
1/60	G05	F05	1.5~5.8	
1/50	G06	F06	1.8~7.0	
1/36	G09	F09	2.5~9.7	
1/30	G11	F11	3.0~11.7	
1/25	G13	F13	3.6~14.0	
1/20	G16	F16	4.4~17.5	
1/18	G18	F18	4.9~19.5	

注) ① 色文字は標準標準速度を表します。
② 定速とインバータ変速の速度は、負荷により±10%程度変動します。
③ プラシレス変速時の負荷による速度変動は±1%以内です。
④ 「G」は東芝製、「F」は三菱製を表します。
⑤ ナイフエッジはエッジプレート上をベルトが走行し抵抗が大きいため、上記速度に制限しています。

●寸法図

