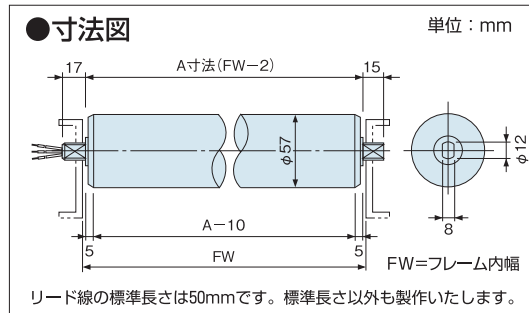
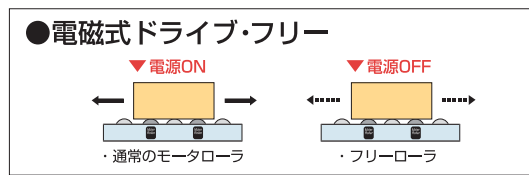


# PSS-E (φ57 ドライブ・フリータイプ)

旧型式：PWS-FE

各種仕様 ▶ P82 選定について ▶ P85  
設計資料 ▶ P90

通電（電源ON）時はモーターローラとして、非通電（電源OFF）時はフリーローラとして使用できる1台2役のローラです。



- ローラ径 φ57mm
  - 肉厚 t1.5mm
  - 軸径 φ12mm
  - 電源 AC200V(三相)
  - 各種仕様
- Brake ブレーキ  
 ゴムライニング

## ●型式と一般仕様

**PSS - E** **B** - **390** - **15** - **Z 5** - **NR**

① 機種	PSS-E (φ57 ドライブ・フリー)															
③ RW呼称ローラ幅 (mm)	300	305	390	400	490	500	600	620	690	700	790	800	890	900	990	1,000
FW フレーム内幅 (mm)	310	315	400	410	500	510	610	630	700	710	800	810	900	910	1,000	1,010
A 寸法 (mm)	308	313	398	408	498	508	608	628	698	708	798	808	898	908	998	1,008
質量*1 (kg/本)	2.5	2.5	2.7	2.7	2.9	2.9	3.3	3.3	3.4	3.4	3.5	3.5	3.6	3.6	3.8	3.8
ワンタッチ取付機構*2	×	×	○	○	○	○	○	○	○	○	○	○	○	○	○	○
② 使用環境と特定機能(各種仕様)	空白：標準、B:ブレーキ															
④ 速度記号	4、8、10、15、20、30、40 ※周速度は下表「特性仕様」をご参照ください。															
⑤ 電源	電源の種類 Z5:200V三相×50/60Hz ※電源電圧は、基準電圧の±10%以内でご使用ください。															
⑦ ゴムライニング(各種仕様)	空白：標準(ライニングなし)、NR:天然ゴム、UR:ウレタンゴム、NB:ニトリルゴム、CR:ネオプレンゴム(クロロプレンゴム) ※ライニングの標準厚みは3mmです。															

\*1 B:ブレーキ仕様の質量は、上記質量+0.5kgになります。 ※色文字は標準です。  
\*2 各種仕様によってはワンタッチ取付機構がないものもあります。下表の「最小寸法(各種仕様)」をご参照ください。  
注) ①インバータ変速は周波数(30~90Hz)の範囲で対応可能です。但し、出力トルクが低下します。その他条件がありますのでP93「インバータ使用時の制限」「インバータ特性」をご参照ください。  
②異電圧は弊社営業部までご相談ください(但し、380V以上は対応できません)。

## ●特性仕様 (周速度・接線力・トルク)

型式	電源	速度記号	周速度 (m/min)	接線力 (N)		トルク (N·m)	
				定格	起動	定格	起動
				50Hz/60Hz	50Hz/60Hz	50Hz/60Hz	50Hz/60Hz
PSS-E-□-4-Z5	200V 三相	4	3.8/4.5	34.7/27.7	160.0/123.9	0.99/0.79	4.56/3.53
		8	7.5/9.1	17.5/14.0	80.4/62.1	0.5/0.4	2.29/1.77
		10	10.4/12.5	12.6/10.2	58.6/45.3	0.36/0.29	1.67/1.29
		15	15.9/19.1	9.5/7.7	44.2/34.0	0.27/0.22	1.26/0.97
		20	22.7/27.3	6.7/5.3	30.9/23.9	0.19/0.15	0.88/0.68
		30	33.1/39.8	4.6/3.9	21.1/16.5	0.13/0.11	0.6/0.47
		40	43.3/52.1	3.5/2.8	16.1/12.6	0.1/0.08	0.46/0.36

・周速度の表示値は定格電流時のものです。周速度は搬送物の材質や質量により変動します。 1N≒0.1kgf 1N·m≒10kgf·cm  
P92「搬送速度変動」をご参考ください。  
・上記以外の速度は弊社営業部までお問い合わせください。

## ●特性仕様 (電流・電力)

各種仕様	電流 (A)		入力 (W)	出力 (W)
	定格	起動		
	50Hz/60Hz	50Hz/60Hz	50Hz/60Hz	50Hz/60Hz
標準	0.1/0.09	0.16/0.15	20.5/18.3	8.7/8.7
B:ブレーキ	0.14/0.13	0.2/0.19	22.3/20.1	16/16

## ●ブレーキトルク (ブレーキ仕様)

速度記号	4	8	10	15	20	30	40
ブレーキトルク	21.6	10.8	7.9	4.4	3.1	2.1	1.6

単位：N·m

## ●最小寸法 (各種仕様)

		標準	B:ブレーキ
		ゴムライニング	
ワンタッチ取付機構なし	FW(mm)	MIN.292	MIN.342
ワンタッチ取付機構あり	A寸法(mm)	MIN.290	MIN.340
ワンタッチ取付機構なし	FW(mm)	MIN.342	MIN.392
ワンタッチ取付機構あり	A寸法(mm)	MIN.340	MIN.390

・ワンタッチ取付機構なしは固定軸になりますので、ローラを取り付けるフレームは軸落とし込み構造にしてください。