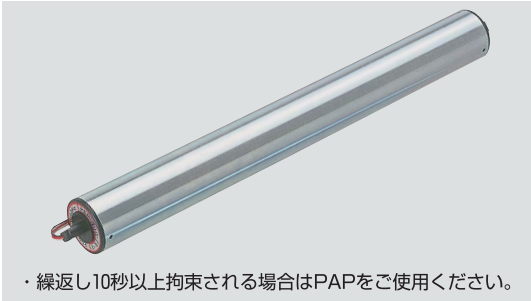


PSP (φ42.7スタンダードタイプ)

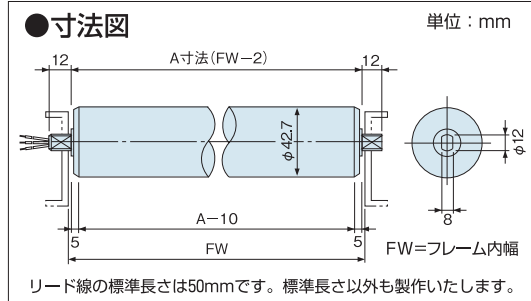
旧型式：PEP

各種仕様 ▶ P82 選定について ▶ P85
設計資料 ▶ P90

PR型フリーローラと同径(φ42.7)で、互換性のある汎用タイプのモーターローラです。ローラ幅、速度など幅広い仕様を取り揃え、連続運転、間欠運転など様々な使用条件に対応します。



・繰返し10秒以上拘束される場合はPAPをご使用ください。



リード線の標準長さは50mmです。標準長さ以外も製作いたします。

ローラ径
φ42.7mm

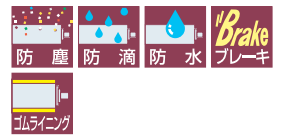
肉厚
t1.5mm

軸径
φ12mm

電源

AC200V(三相)
AC100V(単相)

各種仕様



●型式と一般仕様

PSP - **I** - **390** - **12** - **Z** **5** - **NR**

① 機種	PSP (φ42.7スタンダード)										
③ RW呼称ローラ幅 (mm)	300	305	390	400	490	500	600	620	690	700	
FWフレーム内幅 (mm)	310	315	400	410	500	510	610	630	700	710	
A寸法 (mm)	308	313	398	408	498	508	608	628	698	708	
質量*1 (kg/本)	1.3	1.3	1.4	1.4	1.6	1.6	1.7	1.7	1.9	1.9	
ワンタッチ取付機構*2	○	○	○	○	○	○	○	○	○	○	○
② 使用環境と特定機能(各種仕様)	空白：標準、D:防塵(IP50)、I:防滴(IP55)、J:防水(IP65)、B:ブレーキ、DB:防塵+ブレーキ、IB:防滴+ブレーキ										
④ 速度記号*3	6、8、12、18、26、37 ※周速度は下表「特性仕様」をご参照ください。										
⑤ 電源	Z5:200V三相×50/60Hz、X1:100V単相×50/60Hz ※電源電圧は、基準電圧の±10%以内でご使用ください。										
⑦ ゴムライニング(各種仕様)	空白：標準(ライニングなし)、NR:天然ゴム、UR:ウレタンゴム、NB:ニトリルゴム、CR:ネオプレンゴム(クロロプレンゴム) ※ライニングの標準厚みは3mmです。										

*1 B:ブレーキ仕様の質量は、上記質量+0.2kgになります。 ※色文字は標準です。
*2 各種仕様によってはワンタッチ取付機構がないものもあります。下表の「最小寸法(各種仕様)」をご参照ください。
*3 I:防滴仕様、J:防水仕様、IB:防滴+ブレーキ仕様はシール抵抗でトルクが低下するため、速度記号に制限があります。下表の「速度制限(防滴仕様・防水仕様)」をご参照ください。
注) ①インバータ変速は搬送トルクの低下や不安定動作のため、対応できません。
②異電圧は弊社営業部までご相談ください(但し、380V以上は対応できません)。

●特性仕様

型式	電源	速度記号	周速度 (m/min)	接線力 (N)		トルク (N·m)		電流 (A)		入力 (W)	出力 (W)
				50Hz/60Hz		50Hz/60Hz		50Hz/60Hz			
				定格	起動	定格	起動	定格	起動		
PSP-□-6-Z5	200V 三相	6	4.7/5.6	19.7/13.6	64.6/52.9	0.42/0.29	1.38/1.13	0.06/0.05	0.08/0.07	12.5/10.5	2.3/1.9
		8	7.1/8.5	13.1/8.9	42.6/35.1	0.28/0.19	0.91/0.75				
		12	10.7/12.9	8.4/6.1	28.1/23.0	0.18/0.13	0.6/0.49				
		18	15.0/18.0	7.0/5.2	23.4/19.2	0.15/0.11	0.5/0.41				
		26	23.0/27.5	4.7/3.3	15.5/12.6	0.1/0.07	0.33/0.27				
PSP-□-6-X1	100V 単相	6	4.7/5.6	10.8/9.4	23.4/26.7	0.23/0.2	0.5/0.57	0.12/0.11	0.13/0.13	10.0/10.0	1.6/1.7
		8	7.1/8.5	7.0/6.1	15.5/17.8	0.15/0.13	0.33/0.38				
		12	10.7/12.9	4.7/4.2	10.3/11.7	0.1/0.09	0.22/0.25				
		18	15.0/18.0	4.2/3.7	9.4/10.3	0.09/0.08	0.2/0.22				
		26	23.0/27.5	2.8/2.3	6.1/7.0	0.06/0.05	0.13/0.15				
37	35.6/42.8	1.9/1.4	3.7/4.2	0.04/0.03	0.08/0.09						

・周速度の表示値は定格電流時のものです。周速度は搬送物の材質や質量により変動します。P92「搬送速度変動」をご確認ください。 1N=0.1kgf 1N·m=10kgf·cm
・B:ブレーキ仕様のブレーキ消費電力・電流およびブレーキトルクは下表をご参照ください。

●最小寸法(各種仕様)

		標準	I:防滴	J:防水	B:ブレーキ
		ゴムライニング	D:防塵		DB:防塵+ブレーキ
ワンタッチ取付機構なし	FW(mm)	MIN.212	MIN.212	—	MIN.262
	A寸法(mm)	MIN.210	MIN.210	—	MIN.260
ワンタッチ取付機構あり	FW(mm)	MIN.232	MIN.232	MIN.262	MIN.282
	A寸法(mm)	MIN.230	MIN.230	MIN.260	MIN.280

・ワンタッチ取付機構なしは固定軸になりますので、ローラを取り付けするフレームは軸落とし込み構造にしてください。

●ブレーキ消費電力・電流・ブレーキトルク(ブレーキ仕様)

電源	消費電力(W)	電流(A)
200V三相	5.6	0.03
100V単相	4.1	0.05

・上記消費電力(W)、電流(A)数値をモーターローラ本体「特性仕様」の入力電力(W)、定格電流(A)数値に各々加算してください。

速度記号	6	8	12	18	26	37
ブレーキトルク	5.8	3.8	2.6	1.6	1.0	0.7

●速度制限(防滴仕様・防水仕様)

電源	I:防滴	J:防水
200V三相	速度記号18以下	
100V単相	速度記号6のみ	