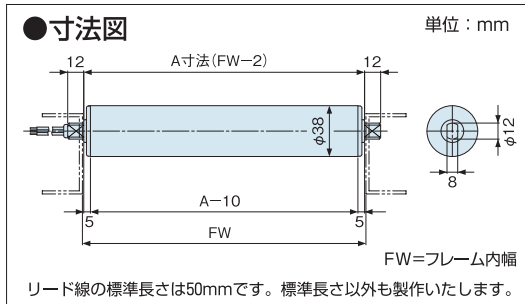


# PSQ (φ38 スタンダードタイプ)

各種仕様	▶ P82	選定について	▶ P85
設計資料	▶ P90		

QR型フリーローラと同径(φ38)で、互換性のある汎用タイプのモーターローラです。ローラ幅、速度など幅広い仕様を取り揃え、連続運転、間欠運転など様々な使用条件に対応します。



**ローラ径**  
φ38mm

**肉厚**  
t1.2mm

**軸径**  
φ12mm

**電源**  
AC200V(三相)  
AC100V(単相)

**各種仕様**

防滴 防水 Brake ゴムライニング

## ●型式と一般仕様



① 機種	種	PSQ (φ38 スタンダード)								
③ RW呼称ローラ幅 (mm)		240	300	305	390	400	490	500	600	
FW フレーム内幅 (mm)		250	310	315	400	410	500	510	610	
A 寸法 (mm)		248	308	313	398	408	498	508	608	
質量 <sup>※1</sup> (kg/本)		1.0	1.1	1.1	1.2	1.2	1.3	1.3	1.4	
ワンタッチ取付機構 <sup>※2</sup>		○	○	○	○	○	○	○	○	
② 使用環境と特定機能(各種仕様)		空白: 標準, I: 防滴(IP55), J: 防水(IP65), B: ブレーキ, IB: 防滴+ブレーキ								
④ 速度記号 <sup>※3</sup>		5, 8, 10, 15, 20, 30 ※周速度は下表「特性仕様」をご参照ください。								
⑤ 電源	電源の種類 電圧×周波数	Z5: 200V三相×50/60Hz, X1: 100V単相×50/60Hz ※電源電圧は、基準電圧の±10%以内でご使用ください。								
⑦ ゴムライニング(各種仕様)		空白: 標準(ライニングなし), NR: 天然ゴム, UR: ウレタンゴム, NB: ニトリルゴム, CR: ネオプレンゴム(クロロプレンゴム) ※ライニングの標準厚みは3mmです。								

※1 B: ブレーキ仕様の質量は、上記質量+0.2kgになります。 ※色文字は標準です。  
 ※2 各種仕様によってはワンタッチ取付機構がないものもあります。下表の「最小寸法(各種仕様)」をご参照ください。  
 ※3 I: 防滴仕様, J: 防水仕様, IB: 防滴+ブレーキ仕様はシール抵抗でトルクが低下するため、速度記号に制限があります。下表の「速度制限(防滴仕様・防水仕様)」をご参照ください。  
 注) ①インバータ変速は搬送トルクの低下や不安定動作のため、対応できません。  
 ②異電圧は弊社営業部までご相談ください(但し、380V以上は対応できません)。

## ●特性仕様

型式	電源	速度記号	周速度 (m/min)	接線力 (N)		トルク (N·m)		電流 (A)		入力 (W)	出力 (W)
				定格	起動	定格	起動	定格	起動		
				50Hz/60Hz	50Hz/60Hz	50Hz/60Hz	50Hz/60Hz	50Hz/60Hz	50Hz/60Hz		
PSQ-□-5-Z5	200V 三相	5	4.2/5.0	22.1/15.3	72.6/59.5	0.42/0.29	1.38/1.13	0.06/0.05	0.08/0.07	12.5/10.5	2.3/1.9
		8	6.3/7.6	14.7/10.0	47.9/39.5	0.28/0.19	0.91/0.75				
		10	9.5/11.5	9.5/6.8	31.6/25.8	0.18/0.13	0.6/0.49				
		15	13.3/16.0	7.9/5.8	26.3/21.6	0.15/0.11	0.5/0.41				
		20	20.4/24.5	5.3/3.7	17.4/14.2	0.1/0.07	0.33/0.27				
PSQ-□-5-X1	100V 単相 (コンデンサ外部接続)	5	4.2/5.0	12.1/10.5	26.3/30.0	0.23/0.2	0.5/0.57	0.12/0.11	0.13/0.13	10.0/10.0	1.6/1.7
		8	6.3/7.6	7.9/6.8	17.4/20.0	0.15/0.13	0.33/0.38				
		10	9.5/11.5	5.3/4.7	11.6/13.2	0.1/0.09	0.22/0.25				
		15	13.3/16.0	4.7/4.2	10.5/11.6	0.09/0.08	0.2/0.22				
		20	20.4/24.5	3.2/2.6	6.8/7.9	0.06/0.05	0.13/0.15				
30	31.7/38.1	2.1/1.6	4.2/4.7	0.04/0.03	0.08/0.09						

・周速度の表示値は定格電流時のものです。周速度は搬送物の材質や質量により変動します。P92「搬送速度変動」をご参考ください。 1N=0.1kgf 1N·m=10kgf·cm  
 ・B: ブレーキ仕様のブレーキ消費電力・電流およびブレーキトルクは下表をご参照ください。

## ●最小寸法(各種仕様)

		標準 ゴムライニング	I: 防滴	J: 防水	B: ブレーキ IB: 防滴+ブレーキ
ワンタッチ 取付機構なし	FW(mm)	MIN.212	MIN.212	—	MIN.262
	A寸法(mm)	MIN.210	MIN.210	—	MIN.260
ワンタッチ 取付機構あり	FW(mm)	MIN.232	MIN.232	MIN.262	MIN.282
	A寸法(mm)	MIN.230	MIN.230	MIN.260	MIN.280

・ワンタッチ取付機構なしは固定軸になりますので、ローラを取り付けするフレームは軸落とし込み構造にしてください。

## ●ブレーキ消費電力・電流・ブレーキトルク(ブレーキ仕様)

電源	消費電力(W)	電流(A)
200V三相	5.6	0.03
100V単相	4.1	0.05

・上記消費電力(W)、電流(A)数値をモーターローラ本体「特性仕様」の入力電力(W)、定格電流(A)数値に各々加算してください。

単位: N·m

速度記号	5	8	10	15	20	30
ブレーキトルク	5.8	3.8	2.6	1.6	1.0	0.7

## ●速度制限(防滴仕様・防水仕様)

電源	I: 防滴	J: 防水
200V三相	速度記号15以下	
100V単相	速度記号5のみ	