

BMT

伸縮タイプ

伸縮フレーム



脚 ▶ P43 ベルト仕様 ▶ P177 モーターコントローラ仕様 ▶ P189

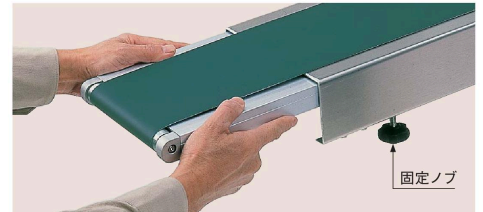
伸縮自在な搬送に。



ストロークは600mmと1,000mm。

脚はオプションです。

●スライド操作は手動



固定ノブ

上の写真のように固定ノブをゆるめると、簡単に手で引き出せます。機長を決めたら固定ノブをしっかり締めて伸縮フレームを固定してください。

6 速度記号 / コンベヤ速度表

減速比	速度(m/min)					
	N:定速		B:ブラシレス変速(1:100)		G/F:インバータ変速(1:4)	
	速度記号	50/60Hz	速度記号	変速範囲	速度記号	変速範囲
1/150	N02	1.9/2.3	B02	0.04~4.1	G02 F02	0.6~2.3
1/100	N03	2.9/3.5	B03	0.06~6.1	G03 F03	0.9~3.5
1/75	N04	3.8/4.6	B04	0.08~8.1	G04 F04	1.2~4.7
1/60	N05	4.8/5.8	B05	0.10~10.1	G05 F05	1.5~5.8
1/50	N06	5.7/6.9	B06	0.12~12.1	G06 F06	1.8~7.0
1/36	N09	8.0/9.6	B09	0.17~16.9	G09 F09	2.5~9.7
1/30	N11	9.5/11.6	B11	0.20~20.2	G11 F11	3.0~11.7
1/25	N13	11.5/13.8	-	-	G13 F13	3.6~14.0
1/20	N16	14.3/17.4	-	-	G16 F16	4.4~17.5
1/18	N18	15.9/19.3	-	-	G18 F18	4.9~19.5

注) ①色文字は標準速度を表します。
 ②定速とインバータ変速の速度は、負荷により±10%程度変動します。
 ③ブラシレス変速時の負荷による速度変動は±1%以内です。
 ④「G」は東芝製、「F」は三菱製を表します。

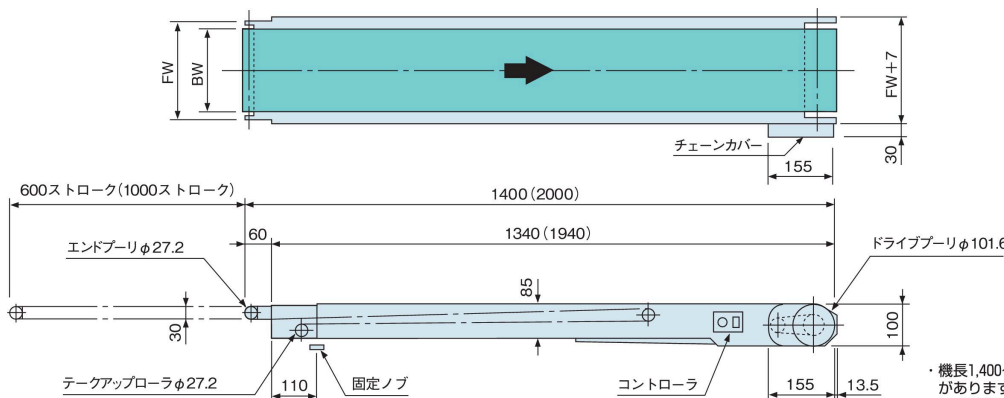
●型式と仕様

BMT	20	M	R	200	B06	R	05	X
1	2	3	4	5	6	7	8	9
1	機種記号 BMT(ヘッドドライブ 伸縮)							
2	10	15	20	25	30			
	BW実ベルト幅 (mm)		100	150	200	250	300	
	FWフレーム幅 (mm)		150	200	250	300	350	
5	機長 (cm)		200:140~200(ストローク60)		300:200~300(ストローク100)			
	標準ベルト 樹脂製平ベルト(1プライ)							
	エンドブリー径 φ27.2							
3	駆動部タイプ M:フレーム内							
4	駆動部の取付方向 R:搬送方向右側							
6	速度記号 右表参照							
7	コントローラの取付方向 R:搬送方向右側							
8	N:定速		02:25W 04:40W		※呼称幅10は25Wのみとなります。			
	B:ブラシレス変速		05:50W					
	G/F:インバータ変速*		02:25W 04:40W ※「G」は東芝製、「F」は三菱製を表します。					
9	入力電源 X:100V単相 Y:200V単相 Z:200V三相							
	搬送能力 MAX.15kg/台							

・標準仕様以外のものも製作いたしますのでご相談ください。 ※色文字は標準です。
 ※1 G/Fインバータ変速の場合、コントローラは別置きまたは脚に取付となります。

●標準図

単位: mm



注1) G/Fインバータ変速の場合、コントローラは別置きまたは脚に取付となります。
 2) フレーム断面はP175・176をご参照ください。

・機長1,400~2,000mmと2,000~3,000mmの2タイプがあります。
 ・この機種は、チェーンカバー部がフレーム側面より突出しています。