

ローラコンベヤ・ホイールコンベヤ用固定脚 (アジャストボルト付脚) / RSJ (スチール製)・ZRSJ (ステンレス製)



型式例

RSJ 400 - 700

新型式	スチール製固定脚 アジャストボルト仕様	FW フレーム内幅 (mm)	脚高 (mm)	アジャスト金具材質 無記入：スチール製 S：ステンレス製
旧型式	RSS スチール製固定脚	400 フレーム内幅	7 脚No.	-JB アジャストボルト仕様

ZRSJ 500 - 600 S

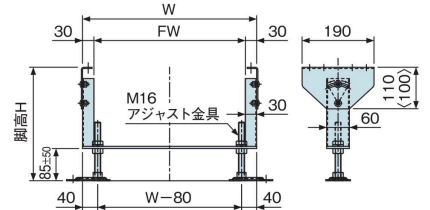
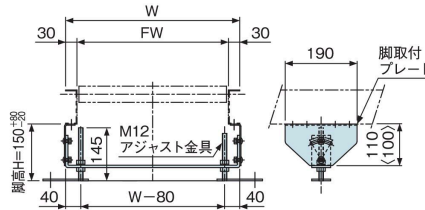
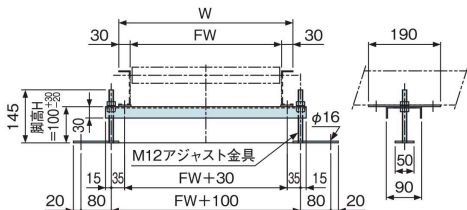
新型式	ステンレス製固定脚 アジャストボルト仕様	FW フレーム内幅 (mm)	脚高 (mm)	アジャスト金具材質 S：ステンレス製
旧型式	ZRSS ステンレス製固定脚	500 フレーム内幅	6 脚No.	-JB アジャストボルト仕様

※旧型式「RSS-1~3.5」「RSS-JB」は新型式「RSJ」に、旧型式「ZRSS-1~3.5」「ZRSS-JB」は新型式「ZRSJ」に、型式を変更いたしました。
※RSJのアジャスト金具はスチール製が標準となります。

単位：mm

- RSJ□-100※¹ (旧型式：RSS-1)
- ZRSJ□-100S※¹ (旧型式：ZRSS-1)
- RSJ□-150※¹ (旧型式：RSS-1.5)
- ZRSJ□-150S※¹ (旧型式：ZRSS-1.5)
- 175<脚高H≤400※¹ (旧型式：RSS-2~3.5, ZRSS-2~3.5)

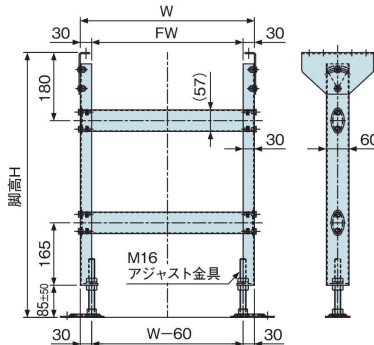
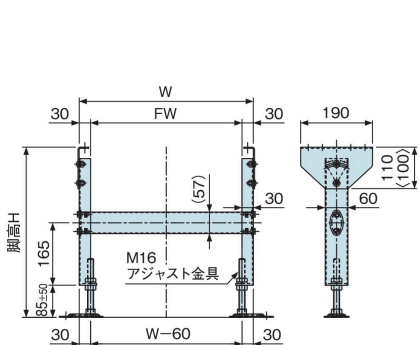
●調整範囲MINは175Hとなります。



●RSJ, ZRSJ□-100, 150(S)アジャスト金具はM12となります。

- 400<脚高H≤700

- 700<脚高H≤1,200



RW 呼称ローラ幅	FW フレーム内幅	W 脚幅
240	250	310
305	315	375
390	400	460
490	500	560
620	630	690
690	700	760
790	800	860
890	900	960
990	1,000	1,060

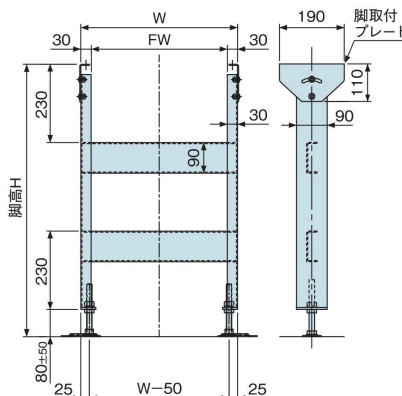
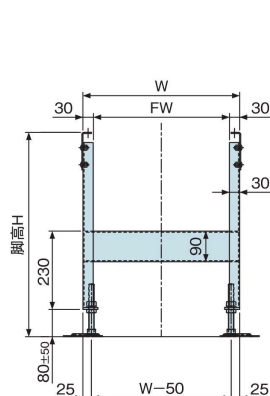
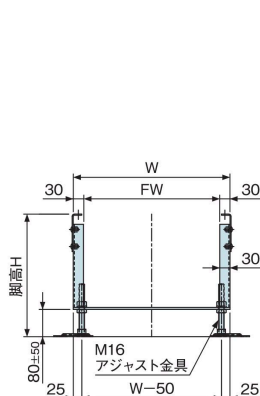
※¹ 低機高脚はコンベヤ機種と高さ調整によりコンベヤ機種、ローラとアジャストボルトが干渉または突出する場合があります。
※上記高さ以下の低機高脚も製作いたしますのでご相談ください。
※〈 〉内寸法はZRSJ脚に適用します。

ローラコンベヤ用固定脚/OIS (スチール製・重荷重用)

※搬送物が重荷重の場合や機幅が広いコンベヤの場合に選定ください。

- 220≤脚高H≤370
- 370<脚高H≤700
- 700<脚高H≤1,610

・調整範囲MIN.は180Hとなります。



※脚高1,610mm以上の高機高脚も製作いたしますのでご相談ください。

型式例

OIS 460 - 700

単位：mm

アジャスト金具材質
無記入：スチール製
S：ステンレス製
脚高 700mm
W 脚幅 460mm
スチール製固定脚

※アジャスト金具はスチール製が標準となります。

RW 呼称ローラ幅	FW フレーム内幅	W 脚幅
305	315	375
390	400	460
490	500	560
620	630	690
690	700	760
790	800	860
890	900	960
990	1,000	1,060
1,090	1,100	1,160
1,190	1,200	1,260

●2016年10月より塗装色は「オークラホワイト」が標準色になりました。