

BLS型 (軽荷重用)

樹脂製ローラコンベヤ



スチール製はこちら ▶ P21

ステンレス製はこちら ▶ P38

オプション機器

脚

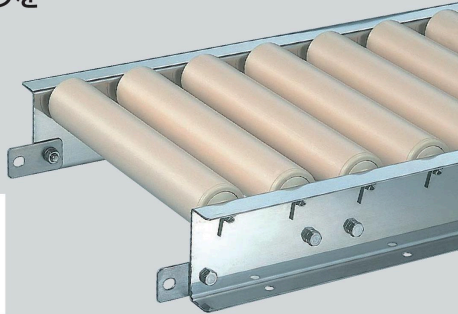
▶ P213

ガイド

▶ P225

ライン構成機器 ▶ P212

ステンレスフレームにφ50樹脂ローラを組み込んだ軽荷重用コンベヤ。



ローラ

φ50×t2.8mm(PVC)

シャフト

φ12mm パイプ(SUS304)

フレーム

[90×30×t2.0mm(SUS304)

ローラ単体製作可能範囲 (RW)

71~790mm

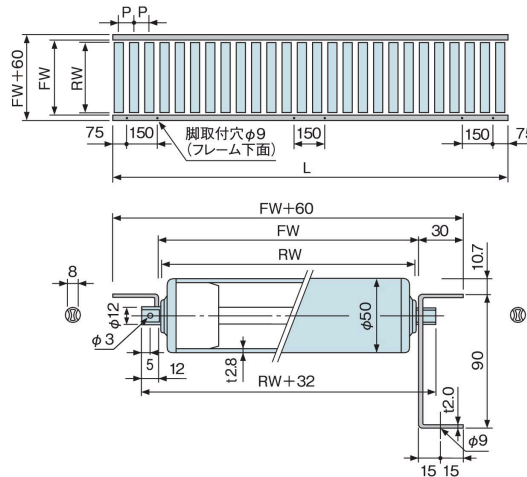
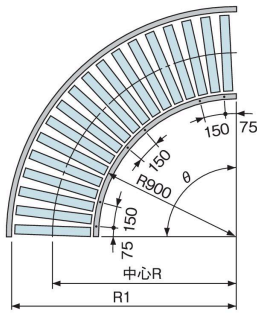
※90未満、もしくは620RWを超えるローラ幅をお求めの場合は、弊社営業部までお問い合わせください。

推奨脚

ZRSS、ZRSJ、ZRMS

●寸法図

単位：mm



FW=呼称ローラ幅 FW=フレーム内幅
FW+60=機幅 L=機長(フレーム長さ)
P=ローラピッチ θ=カーブ角度

[脚取付穴位置寸法について]

- ・機長1m、1.5mのフレームにはフレーム中央部の脚取付穴はありません。
- ・機長2m、3mのフレームにはフレーム中央部に2ヶ所脚取付穴があります。

[ガイド取付穴について]

- ・φ9のガイド取付穴は加工済です。取付ピッチはお問い合わせください。

[ベアリングについて]

- ・ベアリングは樹脂製ハウジングにステンレスボール仕様。

●R、R1寸法

呼称幅	240	305	390	490	620
R	1,025	1,057.5	1,100	1,150	1,215
R1	1,150	1,215	1,300	1,400	1,530

●型式と仕様

■ストレート

BLS	500	100	×	2000
①	②	③		④

■カーブ

BLS	500	100	R	×	90
①	②	③			⑤

① 型 式	BLS (樹脂製・軽荷重用)							
② RW呼称ローラ幅 (mm)	90	150	240	305	390	490	620	
② FWフレーム内幅 (mm)	100	160	250	315	400	500	630	
機幅 FW+60 (mm)	160	220	310	375	460	560	690	
③ Pローラピッチ*1 (mm)	75、100、150							
④ L機長 (mm)	1,000、1,500、2,000、3,000							
⑤ カーブ角度*2	45°、90°							

*1 機長1mと2mでローラピッチ(P)が75、150の場合、実ローラピッチは各々77、154となります。

*2 カーブは呼称ローラ幅240mm以上でローラピッチ(P)75、100に適用します。

●本体質量表

単位：kg

ローラピッチ(mm)	機長(mm)	RW呼称ローラ幅(mm)							
		90	150	240	305	390	490	620	
75	1,000	6.3	7.2	8.6	9.5	10.7	12.2	14.3	
	2,000	12.5	14.2	16.9	18.6	21.0	23.9	27.9	
	3,000	18.8	21.4	25.4	28.1	31.6	36.0	42.2	
100	1,000	5.9	6.6	7.7	8.4	9.4	10.6	12.3	
	2,000	11.7	13.1	15.2	16.6	18.4	20.7	24.0	
	3,000	17.5	19.5	22.6	24.7	27.4	30.8	35.6	

●許容荷重

■ローラ1本当りの強度表

呼称幅(RW)	90	150	240	305	390	490	620
許容荷重(kg/本)	16	16	16	16	16	16	16

注) 上記は無衝撃時の数値です。

■フレーム2本当りの強度表

脚取付けピッチ	1m	1.5m	2m	3m
許容荷重(kg/m)	1,100	480	250	70

注) 上記は許容曲げ応力100MPa、たわみ1/500で算出。