

CTR型 (中荷重用R500)

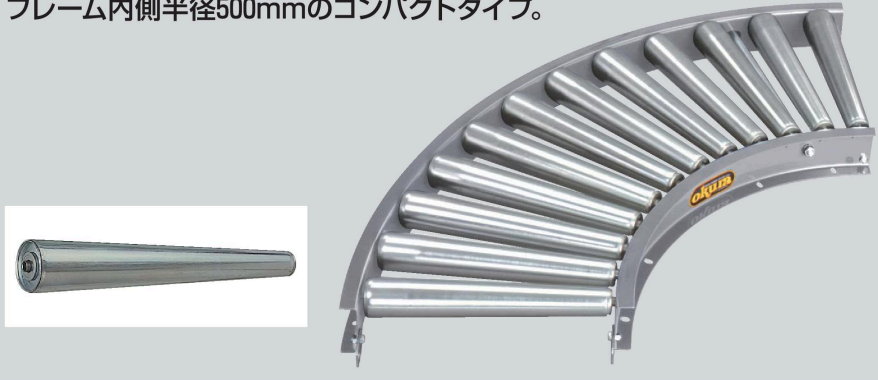
スチール製ローラカーブコンベヤ



オプション機器

脚	▶ P213	ライン構成機器	▶ P212
ガイド	▶ P225		

フレーム内側半径500mmのコンパクトタイプ。



テーパローラ
内側径φ42.7×t1.6mm

シャフト
φ12mm パイプ

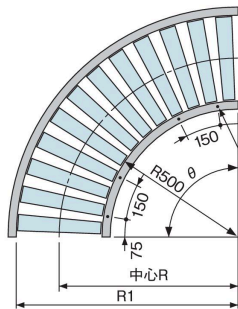
フレーム
□90×30×t2.3mm

ローラ単体製作可能範囲 (RW)
305~690mm

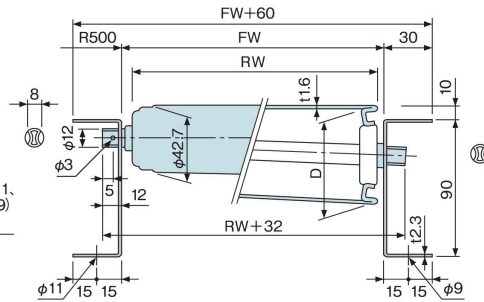
推奨脚
RSS、RSJ、ZRSS

●寸法図

単位：mm



脚取付穴
(内側フレームφ11、
外側フレームφ9)
(フレーム下面)



RW=呼称ローラ幅
FW=フレーム内幅
FW+60=機幅
θ=カーブ角度

[ガイド取付穴について]
内側フレームφ11、外側フレームφ9のガイド取付穴は加工済です。取付ピッチはお問い合わせください。

●R、R1寸法

呼称幅	305	390	490	620	690
R	657.5	700	750	815	850
R1	815	900	1,000	1,130	1,200

●D寸法(テーパ外側径)

型式	ローラ幅W	305	390	490	620	690
CTR		60	65	74	83	88

●型式と仕様

■カーブ

CTR ①	500 ②	75 ③	R ×	90 ④	A ⑤
-----------------	-----------------	----------------	-----	----------------	---------------

① 型式	CTR (スチール製・中荷重用R500)				
RW呼称ローラ幅 (mm)	305	390	490	620	690
② FWフレーム内幅 (mm)	315	400	500	630	700
機幅 FW+60 (mm)	375	460	560	690	760
③ Pローラピッチ* (mm)	75				
④ カーブ角度	45°、90°				
⑤ フレーム (mm)	□90×30×t2.3 (A)				

* ローラピッチはP14をご参照ください。

●本体質量表(Aフレーム)

単位：kg

ローラピッチ (mm)	カーブ角度	RW呼称ローラ幅 (mm)				
		305	390	490	620	690
75	45°	13.3	16.5	22.0	29.0	33.3
	90°	26.3	32.6	43.4	57.4	65.8

●許容荷重

■ローラ1本当りの強度表

呼称幅 (RW)	305	390	490	620	690
許容荷重 (kg/本)	110	85	70	55	50

注) 上記は無衝撃時の数値です。