

KR型 (軽荷重小物用)

スチール製ローラコンベヤ



ステンレス製はこちら ▶ P35

オプション機器

脚	▶ P213	ライン構成機器	▶ P212
ガイド	▶ P225		

軽量小物搬送に最適。

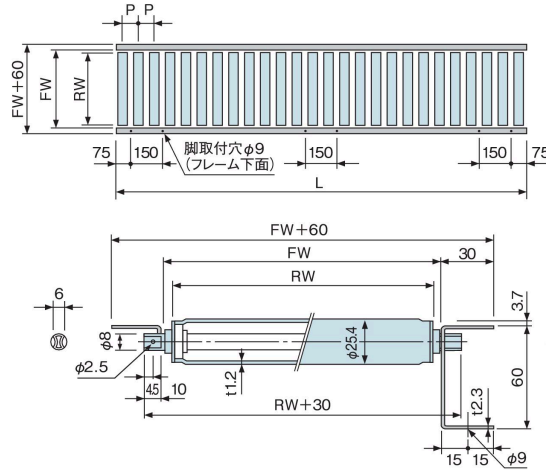
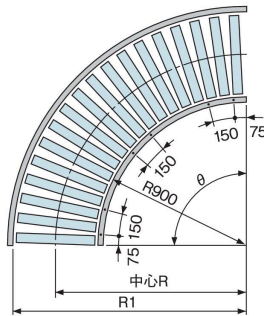


・連結金具はオプションです。

- ローラ
φ25.4×t1.2mm
- シャフト
φ8mm パイプ
- フレーム
[60×30×t2.3mm]
- ローラ単体製作可能範囲 (RW)
90~490mm
- 推奨脚
RSS、RSJ、RMS、ZRSS

●寸法図

単位：mm



RW=呼称ローラ幅
FW=フレーム内幅
FW+60=機幅
L=機長(フレーム長さ)
P=ローラピッチ
θ=カーブ角度

[脚取付穴位置寸法について]
・機長1mのフレームにはフレーム中央部の脚取付穴はありません。
・機長2mのフレームにはフレーム中央部に2ヶ所脚取付穴があります。

[ガイド取付穴について]
φ9のガイド取付穴は加工済です。
取付ピッチはお問い合わせください。

●R、R1寸法

呼称幅	150	240	305	390	490
R	980	1,025	1,057.5	1,100	1,150
R1	1,060	1,150	1,215	1,300	1,400

●型式と仕様

■ストレート



■カーブ



① 型 式	KR (スチール製・軽荷重小物用)						
② RW呼称ローラ幅 (mm)	90	150	240	305	390	490	
② FWフレーム内幅 (mm)	100	160	250	315	400	500	
機幅 FW+60 (mm)	160	220	310	375	460	560	
③ Pローラピッチ (mm)	27、37						
④ L機長 (mm)	1,000、2,000						
⑤ カーブ角度*	45°、90°						

* カーブは呼称ローラ幅150mm以上から適用します。

●本体質量表

単位：kg

ローラピッチ (mm)	機長 (mm)	RW呼称ローラ幅 (mm)					
		90	150	240	305	390	490
27	1,000	8.8	10.8	14.0	16.3	19.5	22.7
	2,000	17.4	21.4	27.6	32.2	38.4	44.7
37	1,000	7.6	9.1	11.5	13.2	15.6	18.0
	2,000	15.0	18.0	22.6	26.0	30.6	35.3

●許容荷重

■ローラ1本当りの強度表

呼称幅 (RW)	90	150	240	305	390	490
許容荷重 (kg/本)	50	50	45	35	25	20

注) 上記は無衝撃時の数値です。

■フレーム2本当りの強度表

脚取付けピッチ	1m	1.5m	2m
許容荷重 (kg/m)	500	200	110

注) 上記は許容曲げ応力100MPa、たわみ1/500で算出。