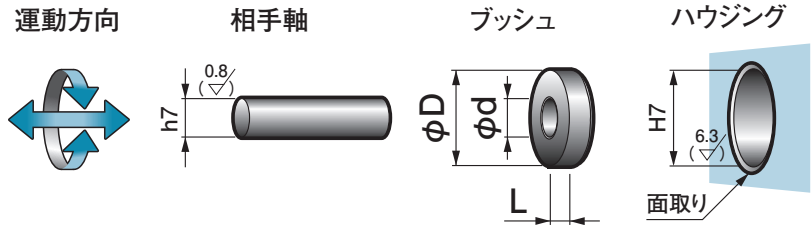


適用する内径、外径、長さから Parts No. を選んでください。

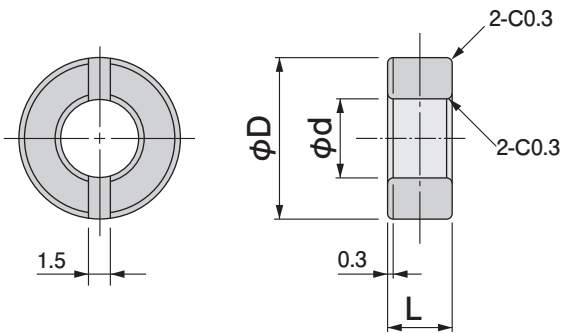
(例)内径5mm、外径10mm、長さ4mmの場合

GSB - 051004

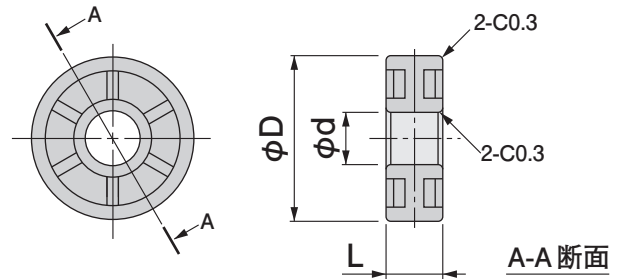
Parts No. でご指示ください。



タイプ A



タイプ B



Parts No.	内径		外径		長さ		許容回転数 S ⁻¹ [rpm]	許容荷重 N [kgf]	タイプ	ベアリング 呼番号
	φd	公差	φD	公差	L	公差				
GSB-031004	3	+0.09 +0.04	10	+0.05 0	4	0 -0.1	71.67 {4,300}	12 {1.2}	A	623
GSB-040803	4	+0.09 +0.04	8	+0.05 0	3	0 -0.1	53.33 {3,200}	12 {1.2}	A	—
GSB-041004	4	+0.09 +0.04	10	+0.05 0	4	0 -0.1	53.33 {3,200}	16 {1.6}	A	—
GSB-041104	4	+0.09 +0.04	11	+0.05 0	4	0 -0.1	53.33 {3,200}	16 {1.6}	A	694
GSB-041204	4	+0.09 +0.04	12	+0.05 0	4	0 -0.1	53.33 {3,200}	16 {1.6}	B	604
GSB-051004	5	+0.09 +0.04	10	+0.05 0	4	0 -0.1	41.67 {2,500}	20 {2.0}	A	—
GSB-051105	5	+0.09 +0.04	11	+0.05 0	5	0 -0.1	41.67 {2,500}	25 {2.6}	A	685
GSB-051405	5	+0.09 +0.04	14	+0.05 0	5	0 -0.1	41.67 {2,500}	25 {2.6}	B	605
GSB-051605	5	+0.09 +0.04	16	+0.05 0	5	0 -0.1	41.67 {2,500}	25 {2.6}	B	625
GSB-061003	6	+0.09 +0.04	10	+0.05 0	3	0 -0.1	35.00 {2,100}	18 {1.8}	A	676
GSB-061204	6	+0.09 +0.04	12	+0.05 0	4	0 -0.1	35.00 {2,100}	24 {2.4}	A	—
GSB-061305	6	+0.09 +0.04	13	+0.05 0	5	0 -0.1	35.00 {2,100}	29 {3.0}	A	686
GSB-061505	6	+0.09 +0.04	15	+0.05 0	5	0 -0.1	35.00 {2,100}	29 {3.0}	B	696
GSB-081235	8	+0.09 +0.04	12	+0.05 0	3.5	0 -0.1	26.67 {1,600}	27 {2.8}	A	678
GSB-081404	8	+0.09 +0.04	14	+0.05 0	4	0 -0.1	26.67 {1,600}	31 {3.2}	A	—
GSB-081605	8	+0.09 +0.04	16	+0.05 0	5	0 -0.1	26.67 {1,600}	39 {4.0}	B	—
GSB-082207	8	+0.09 +0.04	22	+0.05 0	7	0 -0.1	26.67 {1,600}	55 {5.6}	B	608

※内径公差についての高精度品を受注生産でお受けします。