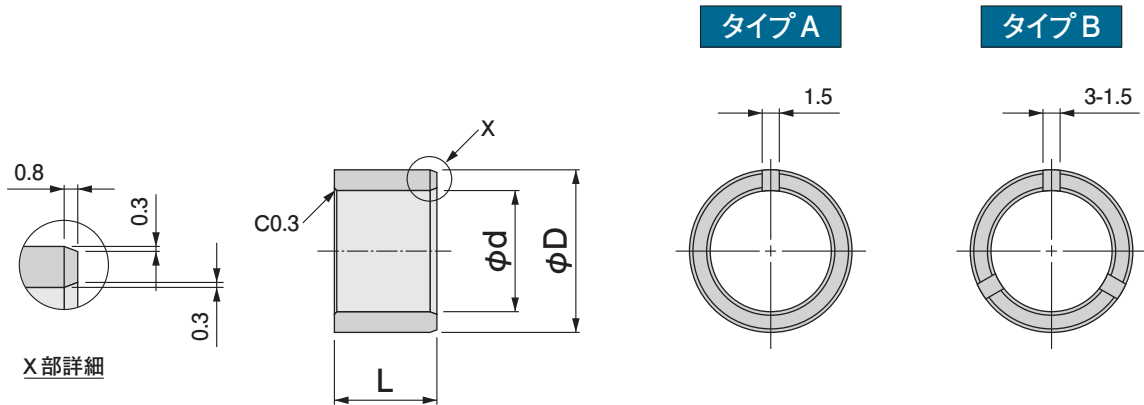
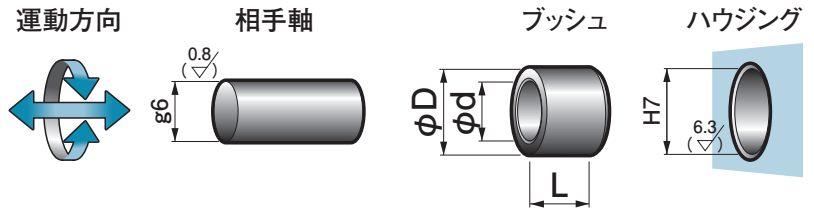


適用する内径、外径、長さから Parts No. を選んでください。

(例)内径10mm、外径14mm、長さ10mmの場合

### GEB - 1010

Parts No. でご指示ください。



Parts No.	内径※		外径		長さ		タイプ
	φd	公差	φD	公差	L	公差	
<b>GEB-0305</b>	3	+0.070 +0.040	6	+0.052 +0.012	5	0 -0.10	A
<b>GEB-0405</b>	4	+0.070 +0.040	7	+0.055 +0.015	5	0 -0.10	A
<b>GEB-0505</b>	5	+0.070 +0.040	8	+0.055 +0.015	5	0 -0.10	A
<b>GEB-0605</b>	6	+0.070 +0.040	9	+0.055 +0.015	5	0 -0.10	A
<b>GEB-0808</b>	8	+0.075 +0.040	12	+0.068 +0.018	8	0 -0.10	A
<b>GEB-1010</b>	10	+0.095 +0.060	14	+0.068 +0.018	10	0 -0.10	A
<b>GEB-1210</b>	12	+0.100 +0.060	16	+0.068 +0.018	10	0 -0.10	A
<b>GEB-1515</b>	15	+0.100 +0.060	19	+0.068 +0.018	15	0 -0.15	B
<b>GEB-1615</b>	16	+0.100 +0.060	20	+0.071 +0.021	15	0 -0.15	B
<b>GEB-2020</b>	20	+0.110 +0.060	25	+0.081 +0.021	20	0 -0.15	B
<b>GEB-2525</b>	25	+0.110 +0.060	30	+0.081 +0.021	25	0 -0.15	B
<b>GEB-3030</b>	30	+0.130 +0.060	35	+0.095 +0.025	30	0 -0.20	B

※内径公差はφD±0.002のリングゲージに圧入後の数値です。

※寸法公差は+25°Cでの測定値です。