

80FL オイレスピロー 80 ひし形フランジュユニット

RoHS

ELV

鉛フリー

選定の目安

製品紹介

樹脂系ヘアリング

複層系ヘアリング

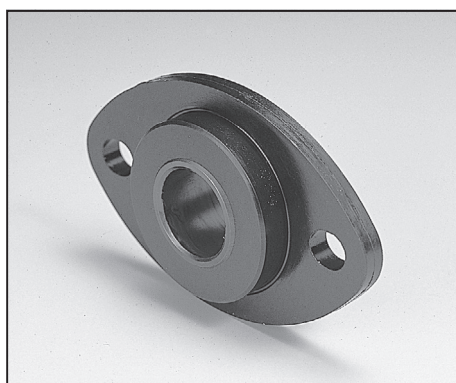
金属系ヘアリング

エアヘアリング

スライドシフター

技術資料

会社案内



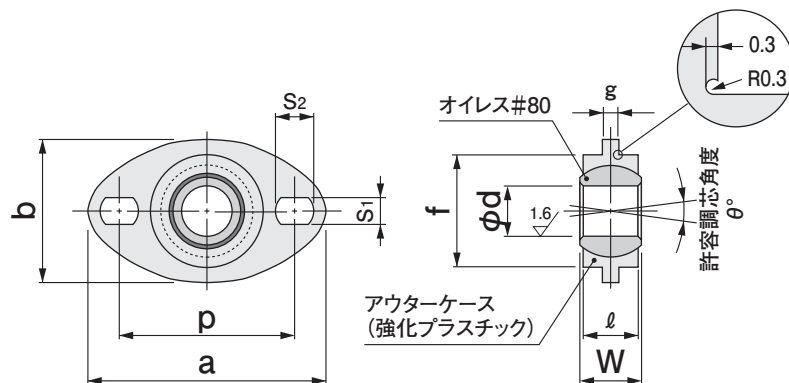
適用する内径から Parts No. を選んでください。

(例)内径12mmの場合

80FL - 12

Parts No. でご指示ください。

- 軸寸法は h7、仕上げは $3.2\mu\text{mRy}$ 以下の鋼材をおすすめします。0°C以下でお使いの場合には軸寸法は e7 をおすすめします。
- 摺動面にグリースまたはオイルを塗布してご使用ください。
- 取付けボルトには、ワッシャーを併用してください。
- 許容締付けトルクの () 内の数値はワッシャーなしの場合です。
- 許容荷重については、受圧面積 ($\phi d \times W$) より面圧を計算し、P.76 記載の使用範囲を参照の上、使用型番を決定してください。



Parts No.	内径		外形							取付穴			θ°	適用取付ボルト	許容締付けトルク (kgf·cm)
	ϕd	公差	a	b	W	f	公差	g	l	p	S ₁	S ₂			
80FL-06	6	$\begin{smallmatrix} +0.068 \\ +0.020 \end{smallmatrix}$	38	20	7	14	$\begin{smallmatrix} 0 \\ -0.070 \end{smallmatrix}$	2.5	6	26	4.5	5	13	M4	20 (10)
80FL-08	8	$\begin{smallmatrix} +0.083 \\ +0.025 \end{smallmatrix}$	42	24	10	19	$\begin{smallmatrix} 0 \\ -0.084 \end{smallmatrix}$	2.5	9	30	4.5	5	10	M4	25 (15)
80FL-10	10	$\begin{smallmatrix} +0.083 \\ +0.025 \end{smallmatrix}$	48	28	11	22	$\begin{smallmatrix} 0 \\ -0.084 \end{smallmatrix}$	3	10	35	5.5	6	8	M5	35 (20)
80FL-12	12	$\begin{smallmatrix} +0.102 \\ +0.032 \end{smallmatrix}$	56	34	13	27	$\begin{smallmatrix} 0 \\ -0.100 \end{smallmatrix}$	3	12	42	6.5	7	7	M6	55 (40)
80FL-15	15	$\begin{smallmatrix} +0.102 \\ +0.032 \end{smallmatrix}$	64	40	16	31	$\begin{smallmatrix} 0 \\ -0.100 \end{smallmatrix}$	4	15	48	6.5	7.5	6	M6	90 (55)
80FL-17	17	$\begin{smallmatrix} +0.124 \\ +0.040 \end{smallmatrix}$	75	45	18	35	$\begin{smallmatrix} 0 \\ -0.160 \end{smallmatrix}$	4.5	16	56	8.5	9.5	11	M8	110 (70)
80FL-20	20	$\begin{smallmatrix} +0.124 \\ +0.040 \end{smallmatrix}$	82	50	20	38	$\begin{smallmatrix} 0 \\ -0.160 \end{smallmatrix}$	5	18	63	8.5	10	9	M8	140 (90)