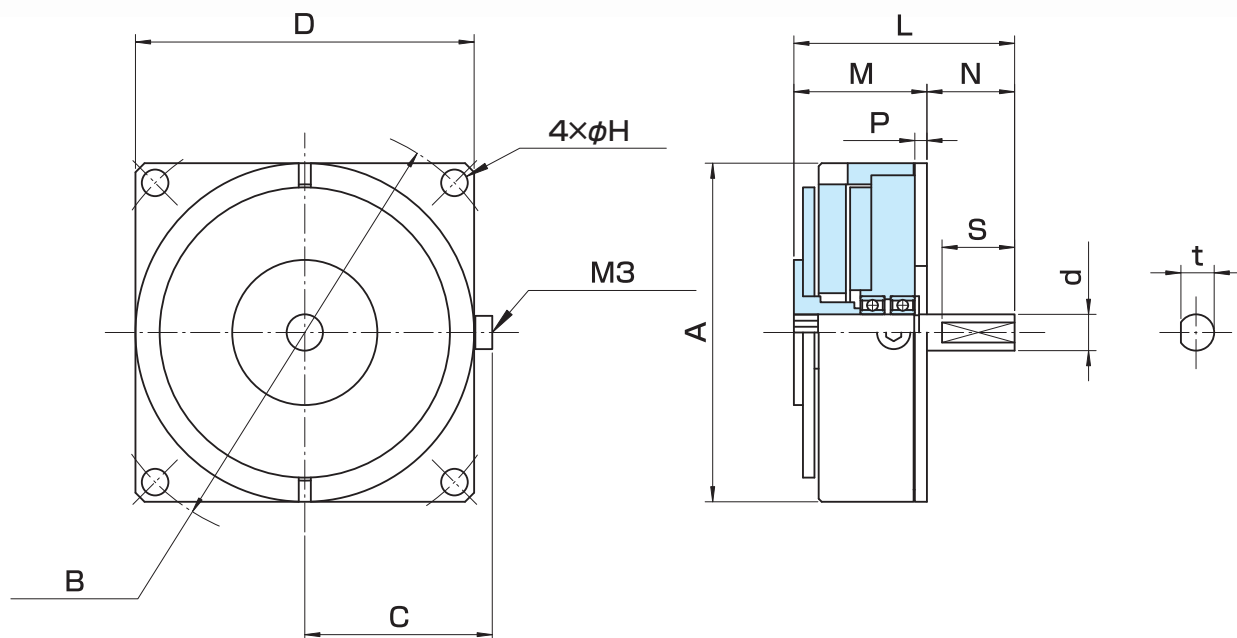


MODEL
PHT-S

パーマヒストルクコントローラ

0.02形、0.05形、0.5形

トルク : 0.002~0.05N・m



形番	PHT	0.02S	0.05S	0.5S
トルク範囲	(N・m)	0.0005~0.003	0.0005~0.0075	0.005~0.055
最高スリップ回転数	[r/min]	10000	10000	1800
許容スリップ工率	(W)	2.5	3	10
慣性	$J \times 10^{-4} (\text{kg} \cdot \text{m}^2)$	0.0011	0.0045	0.1
軸径	d_{h8}	3	3	6
	t	2.6	2.6	5.5
径方向	A	26	32	56
	B	34	40	70
	C	16.5	19	31
	D	30	35	56
	H	3.4	3.4	4.4
軸方向	L	28	28	36.5
	M	16.8	18	22
	N	11.2	10	14.5
	P	2	2	2
	S	8	8	12
質量	(g)	60	90	350