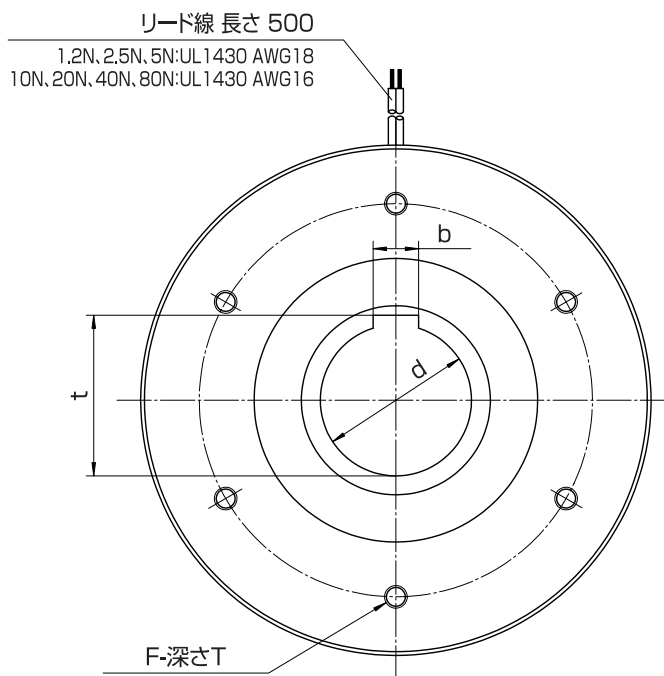
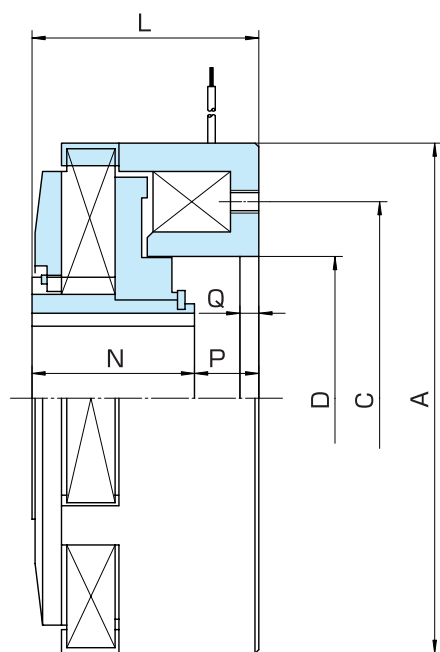


MODEL
MDB-N

乾式多板電磁ブレーキ

1.2形、2.5形、5形、10形、20形、40形、80形

トルク：12～800N・m



形番	MDB	1.2N	2.5N	5N	10N	20N	40N	80N
動摩擦トルク	[N・m]	12	25	50	100	200	400	800
静摩擦トルク	[N・m]	17	35	70	140	280	560	1120
慣性	$J \times 10^{-4} \text{ (kg} \cdot \text{m}^2 \text{)}$	3	6	14	34	61	249	715
穴径	d_{H7}	20	25	30	40	50	60	70
キミぞ	$b_{E9} \times t_0^{+0.2}$	6×21.7	8×26.7	8×32	12×42.5	14×52.5	18×63	20×75
径方向	A	82	97	114	135	157	197	237
	C	62	74	86	104	126	156	190
	D_{H8}	42	50	58	75	92	106	128
	F	4-M5	4-M6	4-M6	6-M6	6-M8	6-M10	6-M12
軸方向	L	45	48	55	60	68	76	96
	N	28	30	34	43	50	62	82
	$P_{\pm 0.3}$	17	18	21	17	18	14	14
	Q	4	4	5	5	6	8	8
	T	5	6	6	6	8	10	12
質量	[kg]	1.3	1.7	2.6	4	6.5	12	22

付属品：保護素子