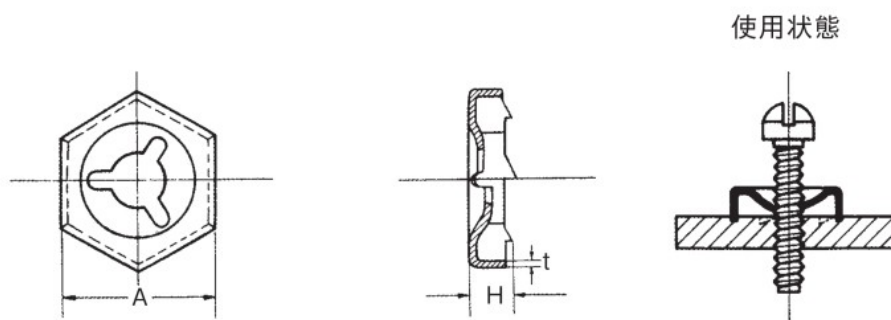


単位：mm

サイズNo.	ナット								適用するスタッド				
	d		A		H		t	S <sub>1</sub>		S <sub>2</sub>	B	C	
	基本寸法	公差	基本寸法	公差	基本寸法	公差		基本寸法	公差				
TPN-	3	2.6	±0.1	12	+0.5	3.2	±0.5	0.4	3	±0.08	2.4	6	8
	4	3.6		14	0	3.5		0.4	4		3.4	6	8

材質：ばね用鋼 硬さ：38～46HRC 表面処理：三価ホワイト



単位：mm

サイズNo.	適用するねじ*	ナット					
		A		H		t	
		基本寸法	公差	基本寸法	公差		
ALN-	3	M3×0.5	7.35	0	2.1	±0.2	0.3
	4	M4×0.7	7.35	-0.3	2.1		0.3

材質：ばね用鋼 硬さ：38～46HRC 表面処理：三価ホワイト

**注意点**

1. ※適用するねじはタッピングねじ3種をご使用ください。