

単位：mm

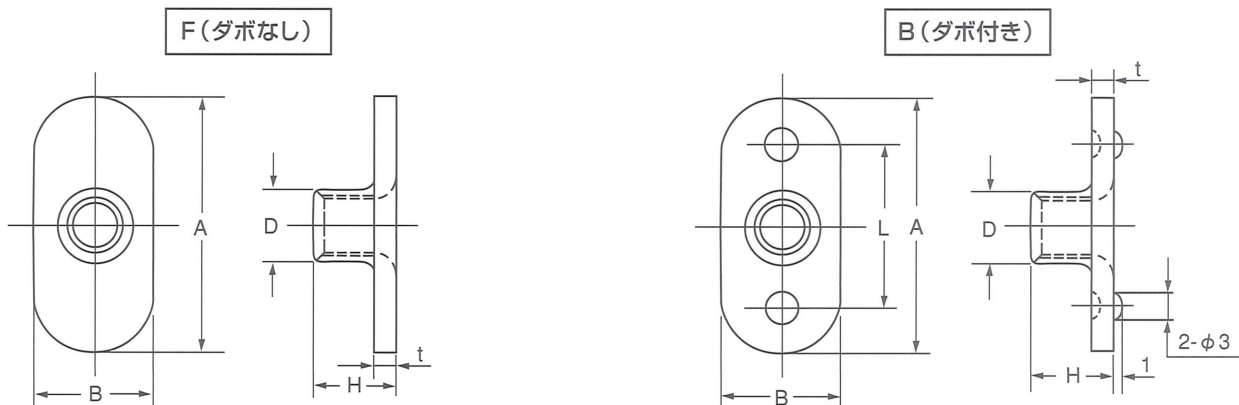
サイズNo.	適用するねじ		A	B	C	D	T	爪数
	mm	inch						
H- 4-8	M4×0.7		15	8	5.6	5.2	1.2	4
		3/16-24山	18	9	6.5	6.2	1.2	4
5-9	M5×0.8		17	9	6.5	6.2	1.2	4
6-9	M6×1		19	9	7.5	7.2	1.2	4
1/4-5/16		1/4-20山	19	9	7.6	7.2	1.2	4
8-11	M8×1.25		22.2	11	9.9	8.6	1.6	4
5/16-3/8		5/16-18山	22.2	11	9.9	8.6	1.6	4
3/8-7/16		3/8-16山	25.5	13	11.6	9.5	1.8	4
10-13	M10×1.5		25.5	13	11.6	9.5	1.8	4

材質:SPCC 表面処理:ミガキ

注意点

1. 市場性の無い製品は在庫が無い場合があります。ご採用の際は事前にご確認ください。
2. 亜鉛めっき3価クロメート品についてはお問い合わせください。

ウエルディングナット



単位：mm

サイズNo.	適用するねじ	A	B	H	D	t	L
W- 4-F	M4×0.7	23	12	6	5.6	1.2	—
	M4×0.7	23	12	6	5.6	1.2	14
5-F	M5×0.8	24	12	7	6.5	1.2	—
5-B	M5×0.8	24	12	7	6.5	1.2	16
6-F	M6×1	26	14	8	7.8	1.6	—
6-B	M6×1	26	14	8	7.8	1.6	17
8-F	M8×1.25	28	14	10	9.9	1.8	—
8-B	M8×1.25	28	14	10	9.9	1.8	20
10-F	M10×1.5	30	18	11.5	11.5	1.8	—
10-B	M10×1.5	30	18	11.5	11.5	1.8	24

材質:SPCC 表面処理:ミガキ

注意点

1. 市場性の無い製品は在庫が無い場合があります。ご採用の際は事前にご確認ください。