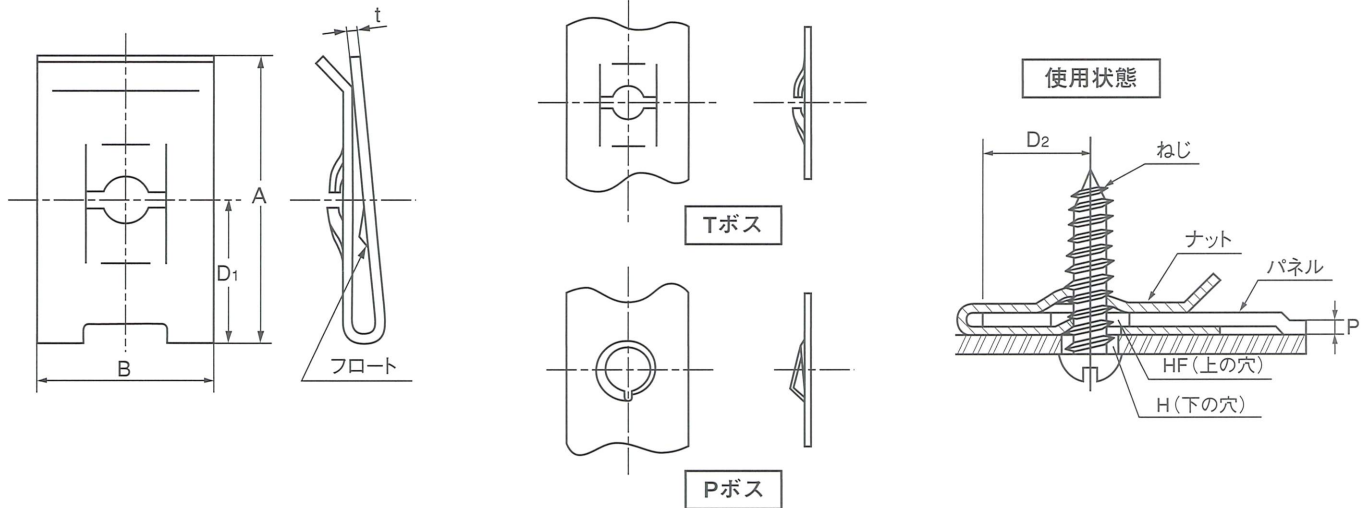


ねじ式スピードナットU形



単位：mm

サイズNo.	適用するねじ (注1)	ナ ッ ト				適 用 す る パ ネ ル						備 考	
		A	B	D ₁	t	P		D ₂ 最大	H	HF	ボス形状	フロート	材質
						最小	最大						
USN- 3001	M3 × 0.5	18	11.2	9	0.3	0.6	1	7.5	4	5.5	T		
3006	M3 × 0.5	11.5	8	6	0.3	0.6	1.2	4.5	4	4	P	なし	SUS
3012	3 - 24山	11.5	8	6	0.45	0.6	1.2	4.5	4	4	P	なし	SUS
4001	M4 × 0.7	20	12.7	10	0.4	0.7	1.2	8	5	7	T		
4003	M4 × 0.7	16.5	9	10	0.4	0.7	1.2	8.5	5	6	P	なし	SUS
4004	4 - 16山	20	12.7	10	0.8	0.8	1.5	8	5	7	T		
4005	4 - 16山	20	12.7	10	0.8	1	1.6	8	5	6	P	なし	
4006	4 - 16山	16.3	11	8.3	0.6	1	1.6	6.5	5	7	T		
4007	4 - 16山	20	12.7	13	0.45	2	2.7	10	5	6	T	なし	
4024	4 - 16山	17	11	9.1	0.6	0.7	1.6	7	5	7	T	なし	
4026	4 - 16山	16	11	8	0.5	2	2.5	6	5	7	P		SUS
4031	4 - 18山	19	9	13	0.45	2	3	10	5	6	P	なし	
4037	M4 × 0.7	18	9	12	0.4	1	1.2	10	5	6	P	なし	SUS
4048	4 - 16山	24	11	17	0.6	0.7	1.6	14.5	5	7	T		
5001	M5 × 0.8	20	12.7	10	0.45	0.7	1.2	8	6.5	8	T		
5003	5 - 12山	20	13	11.5	0.7	1	2.3	9.5	6.5	7	T	なし	
5004	5 - 16山	19.6	13	11.6	0.6	0.7	1.5	10	6.5	8	P		
5008	5 - 16山	32.2	12.7	22.2	0.7	1	2.6	19	6.5	8	P		
5016	5 - 16山	16.2	12.7	8.7	0.7	0.8	1.6	7	6.5	6.5	P	なし	
5017	M5 × 0.8	21	12.7	11.5	0.4	1.3	2	9	6.5	6.5	T	なし	
6001	M6 × 1	20	12.7	10	0.5	0.7	1.2	8	7.5	9.5	T		
6002	6 - 10山	21.8	12.7	11.3	0.8	0.7	1.2	10	7.5	7.5	P	なし	

材質:ばね用鋼 硬さ:40~50HRC

材質:ばね用ステンレス鋼

注意点

1. 適用するねじは JIS B 1007 をご参照ください。
2. 市場性の無い製品は在庫が無い場合があります。ご採用の際は事前にご確認ください。