

単位：mm

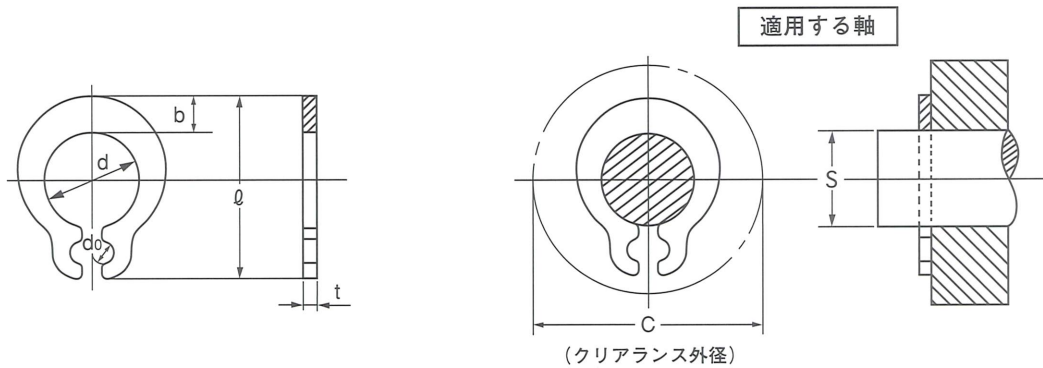
サイズNo.	フラットプッシュナット							相手軸 ※1				
	d		D		G		歯数	金属 (プラスチック)				
	基本寸法	公差	基本寸法	公差	基本寸法	公差		S1(mm)	S2(mm)	L(mm)		
FSPN-	2	1.6	±0.05	7	±0.2	2.2	±0.05	3	2	+0.1	1.5	約3
	3	2.6		8		3.2		3	-0.03	2		
	4	3.6		9		4.2		4	(+0.1) <sup>※2</sup> 0	3		
	5	4.6		10		5.2		5		4		

材質:ばね用ステンレス鋼 (SUS304-CSP-3/4H) 硬さ:31HRC以上 (310HV以上)

### 注意点

1. 荷姿:スタック (500個/1スタック)
2. ※1金属軸の硬さは、200HV以下が望ましい。硬い軸を使用する際には、ご相談ください。
3. ※2カッコ内の公差はプラスチック材の場合。
4. 市場性の無い製品は在庫が無い場合があります。ご採用の際は事前にご確認ください。

## グリップ形止め輪



単位：mm

サイズNo.	止 め 輪							クリアランス C 最大	適用する軸 S		
	d		b	Q (約)	do	t			基本寸法	公差	
	基本寸法	公差				基本寸法	公差				
GTW-	1.5	1.4	±0.08	0.75	3.8	0.9	0.4	±0.03	5.3	1.5	±0.02
	2	1.9	±0.08	1	4.8	0.9	0.6	±0.04	6.4	2	
	2.5	2.35	+0.05	1.2	5.4	0.9	0.6		7.7	2.5	
	3	2.85	-0.08	1.4	6.3	0.9	0.6		10.3	3	
	4	3.8	±0.08	1.8	8.4	1.2	0.8		11.4	4	±0.03
	5	4.75	±0.08	2.2	9.8	1.2	0.8	13.5	5		
	6	5.7		2.4	11.5	1.4	1	±0.05	14.8	6	
	7	6.7	±0.1	2.7	12.8	1.4	1		15.8	7	
	8	7.7		3	14.1	1.4	1	±0.06	19.8	8	±0.05
	9	8.65		3.3	16.6	2	1.2		9		

材質:ばね用鋼 硬さ:44~52HRC 表面処理:ACP (磷酸塩被膜)

### 注意点

1. 市場性の無い製品は在庫が無い場合があります。ご採用の際は事前にご確認ください。