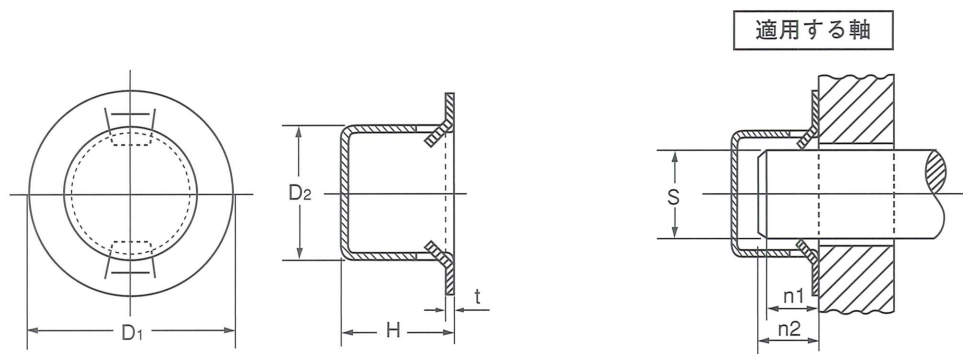


# キャップナットF形



単位：mm

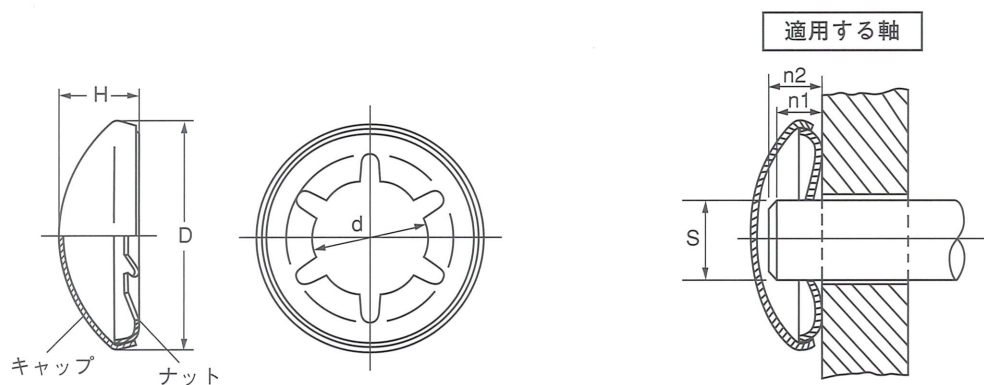
サイズNo.	ナ ッ ト						適 用 す る 軸				
	D1		D2	H		t	S		n1 (最小)	n2 (最大)	
	基本寸法	公 差	基本寸法	基本寸法	公 差		基本寸法	公 差			
WS-	5	11.5	±0.2	6	5	±0.3	0.4	5	±0.05	3	4
	6	12		7.1	5		0.45	6		3	4
	8	14.3		9.3	7.3		0.5	8		3	6

材質:ばね用鋼 硬さ:40~50HRC 表面処理:Niめっき

## 注意点

1. 相手軸の硬さが高い場合や、硬い被膜が出来る表面処理(ニッケルめっき、クロムめっきなど)がされていると、使用出来ない場合がありますのでご注意ください。
2. 市場性の無い製品は在庫が無い場合があります。ご採用の際は事前にご確認ください。

# キャップナットD形



単位：mm

サイズNo.	ナ ッ ト							適 用 す る 軸									
	d		D		H		キャップ部 板厚	ナット部 板厚	S		n1 (最小)	n2 (最大)					
	基本寸法	公 差	基本寸法	公 差	基本寸法	公 差			基本寸法	公 差							
DS-	5	4.9	0	13	±0.3	5.5	±0.3	0.3	0.3	5	+0.05	2.5	4				
	6	5.9		15		5.5								-0.03	6	2.5	4
	8	7.9		15.6		5.5											

材質:ステンレス鋼(SUS304-CS) キャップ部

材質:ばね用鋼 硬さ:40~50HRC ナット部 表面処理:ACP(磷酸塩被膜)

## 注意点

1. 相手軸の硬さが高い場合や、硬い被膜が出来る表面処理(ニッケルめっき、クロムめっきなど)がされていると、使用出来ない場合がありますのでご注意ください。
2. 市場性の無い製品は在庫が無い場合があります。ご採用の際は事前にご確認ください。