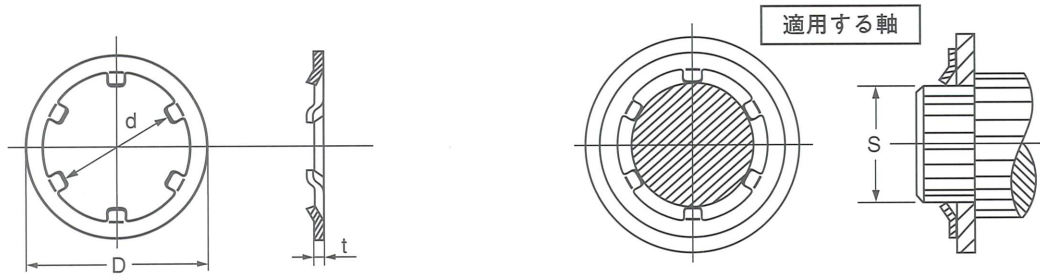


CS形止め輪



単位：mm

サイズNo.	止 め 輪						適 用 す る 軸		
	d		D		t	歯 数	S		
	基本寸法	公 差	基本寸法	公 差			基本寸法	公 差	
CSTW-	2	1.9	±0.05	6	±0.2	0.25	3	2	±0.03
	2.4	2.2	+0.1	6.4		0.25	3	2.4	
	3	2.8	0	8		0.25	4	3	
	3.5	3.3	-0.1	7.5		0.25	4	3.5	
	4	3.8	+0.1 0	9		0.25	4	4	
	4.5	4.3		10		0.25	5	4.5	
	5	4.8		10		0.25	5	5	
	6	5.8		11		0.25	5	6	
	8	7.8		13		0.25	5	8	
	10	9.8		15.4		0.25	6	10	
	12	11.8		17.8	±0.3	0.4	6	12	
	14	13.8		20.3		0.4	6	14	
	16	15.8	22.8	0.4		6	16		
	18	17.8	25	0.4		8	18		
	20	19.8	28	0.4	8	20	±0.05		

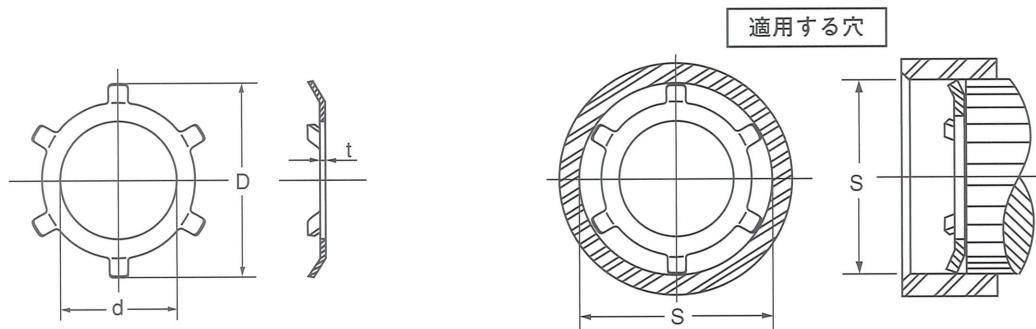
材質：ばね用鋼 硬さ：40～50HRC 表面処理：ACP（磷酸塩被膜）

材質：ばね用ステンレス鋼

注意点

1. 相手軸の硬さが高い場合や、硬い被膜が出来る表面処理(ニッケルめっき、クロムめっきなど)がされていると、使用出来ない場合がありますのでご注意ください。
2. 市場性の無い製品は在庫が無い場合があります。ご採用の際は事前にご確認ください。

CR形止め輪



単位：mm

サイズNo.	止 め 輪				適 用 す る 穴			
	D		d		t	歯 数	S	
	基本寸法	公 差	基本寸法	公 差			基本寸法	公 差
CRTW-	6	6.2	±0.2	2.2	±0.03	0.25	6	6
	8	8.2		3.6		0.25	6	8
	10	10.2		5		0.25	6	10
	12	12.2		6.6		0.25	6	12
	14	14.2		8.2		0.25	6	14
	16	16.2		9.8		0.25	6	16
	18	18.2		11		0.4	8	18

材質：ばね用鋼 硬さ：40～50HRC 表面処理：ACP（磷酸塩被膜）

材質：ばね用ステンレス鋼

注意点

1. 相手軸の硬さが高い場合や、硬い被膜が出来る表面処理(ニッケルめっき、クロムめっきなど)がされていると、使用出来ない場合がありますのでご注意ください。
2. 市場性の無い製品は在庫が無い場合があります。ご採用の際は事前にご確認ください。