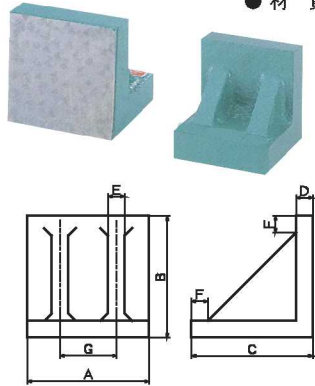


# ベタ アングルプレート

# NON SLOTTED ANGLE PLATE

● 材 質 FC300



多面使用が可能なベタイケルです。  
「リブ付」か「リブ無し」かをご指定ください。  
機械仕上も、お問合せください。

(寸法表)

| No.       | 仕上 | 単位 長さ(mm) |     |     |    |    |    |     |       | 質量 約(kg) |      |
|-----------|----|-----------|-----|-----|----|----|----|-----|-------|----------|------|
|           |    | A         | B   | C   | D  | E  | F  | G   | 精度    | リブ数      | 質量   |
| LMA-166-1 | 摺合 | 50        | 50  | 50  | 16 | 15 | 15 | 32  | 0.003 | 2        | 0.7  |
| LMA-166-2 |    | 75        | 75  | 75  | 20 | 10 | 25 | 55  | 0.003 |          | 1.7  |
| LMA-166-3 |    | 100       | 100 | 100 | 22 | 10 | 30 | 82  | 0.005 |          | 2.9  |
| LMA-166-4 |    | 125       | 125 | 125 | 22 | 10 | 20 | 89  | 0.005 |          | 4.8  |
| LMA-166-5 |    | 150       | 150 | 150 | 23 | 10 | 40 | 110 | 0.006 |          | 7.3  |
| LMA-166-6 |    | 200       | 200 | 200 | 27 | 16 | 40 | 140 | 0.01  |          | 17.3 |
| LMA-166-7 |    | 250       | 250 | 250 | 35 | 20 | 45 | 170 | 0.01  |          | 34.5 |
| LMA-166-8 |    | 300       | 300 | 300 | 35 | 23 | 70 | 220 | 0.01  |          | 50.0 |
| LMB-166-1 | 研削 | 50        | 50  | 50  | 16 | 15 | 15 | 32  | 0.005 | 2        | 0.7  |
| LMB-166-2 |    | 75        | 75  | 75  | 20 | 10 | 25 | 55  | 0.005 |          | 1.7  |
| LMB-166-3 |    | 100       | 100 | 100 | 22 | 10 | 30 | 82  | 0.01  |          | 2.9  |
| LMB-166-4 |    | 125       | 125 | 125 | 22 | 10 | 20 | 89  | 0.01  |          | 4.8  |
| LMB-166-5 |    | 150       | 150 | 150 | 23 | 10 | 40 | 110 | 0.02  |          | 7.3  |
| LMB-166-6 |    | 200       | 200 | 200 | 27 | 16 | 40 | 140 | 0.03  |          | 17.3 |
| LMB-166-7 |    | 250       | 250 | 250 | 35 | 20 | 45 | 170 | 0.03  |          | 34.5 |
| LMB-166-8 |    | 300       | 300 | 300 | 35 | 23 | 70 | 220 | 0.03  |          | 50.0 |

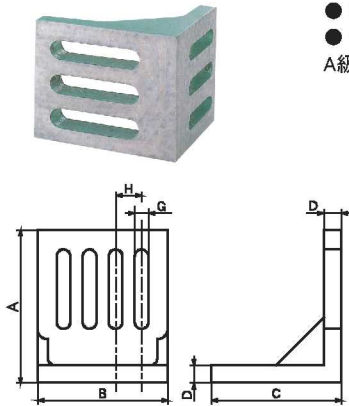
# 普通型アングルプレート

# SLOTTED ANGLE PLATE

● 材 質 FC300

● 仕 上 機械加工

A級品(0.015~0.038)も、お問合せください。



(寸法表)

| No.       | 単位 長さ(mm) |     |     |    |      |     |    |      |     |     | 質量 約(kg) |
|-----------|-----------|-----|-----|----|------|-----|----|------|-----|-----|----------|
|           | A         | B   | C   | D  | 正面穴数 | 穴長さ | G  | H    | 底穴数 | 穴長さ |          |
| LMM-167-1 | 100       | 75  | 75  | 15 | 2    | 55  | 11 | 30.0 | 2   | 35  | 1.1      |
| LMM-167-2 | 125       | 100 | 100 | 18 | 3    | 78  | 12 | 21.0 | 3   | 60  | 2.1      |
| LMM-167-3 | 150       | 125 | 125 | 15 |      | 100 | 14 | 20.5 |     | 65  | 2.8      |
| LMM-167-4 | 175       | 150 | 150 | 20 |      | 108 | 14 | 26.0 |     | 75  | 4.8      |
| LMM-167-5 | 200       | 175 | 175 | 20 | 4    | 120 | 14 | 26.0 | 4   | 100 | 7.4      |
| LMM-167-6 | 250       | 200 | 200 | 27 |      | 175 | 16 | 31.0 |     | 120 | 11.4     |
| LMM-167-7 | 300       | 250 | 250 | 32 | 5    | 183 | 22 | 37.5 | 5   | 150 | 17.5     |
| LMM-167-8 | 350       | 300 | 300 | 35 |      | 230 | 22 | 37.0 |     | 185 | 38.0     |
| LMM-167-9 | 400       | 350 | 350 | 35 |      | 265 | 26 | 40.5 |     | 225 | 49.2     |

# Mブロック (ヤゲン台Aタイプ)

# M-BLOCK A TYPE

● 材 質 FC250

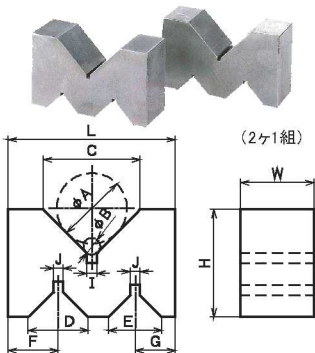
● 精 度

A級仕上 0.02~0.03

機械仕上 0.05~0.07

(2ヶ1組)

□記号/A:A級仕上、M:機械仕上



(寸法表)

| No.         | 単位 長さ(mm) |     |     |     |     |     |     |    |      |      |   |   |      | 質量 約(kg) |
|-------------|-----------|-----|-----|-----|-----|-----|-----|----|------|------|---|---|------|----------|
|             | L         | H   | W   | Φ A | Φ B | C   | D   | E  | F    | G    | I | J |      |          |
| MV□-126-B01 | 50        | 32  | 22  | 38  | 5.0 | 29  | 18  | 16 | 15.0 | 12.0 | 3 | 3 | 0.2  |          |
| MV□-126-B02 | 75        | 38  | 25  | 44  | 5.0 | 33  | 25  | 20 | 22.5 | 20.0 | 3 | 3 | 0.9  |          |
| MV□-126-B03 | 100       | 58  | 35  | 72  | 5.0 | 54  | 33  | 27 | 27.5 | 27.5 | 3 | 3 | 3.0  |          |
| MV□-126-B04 | 125       | 80  | 50  | 94  | 5.0 | 71  | 47  | 35 | 32.0 | 32.0 | 3 | 3 | 8.0  |          |
| MV□-126-B05 | 150       | 90  | 60  | 113 | 7.0 | 85  | 45  | 35 | 37.5 | 37.5 | 4 | 4 | 10.0 |          |
| MV□-126-B06 | 175       | 107 | 62  | 122 | 8.5 | 92  | 60  | 51 | 44.0 | 44.0 | 5 | 5 | 13.0 |          |
| MV□-126-B07 | 200       | 140 | 90  | 162 | 8.5 | 122 | 79  | 50 | 60.0 | 55.0 | 5 | 5 | 26.0 |          |
| MV□-126-B08 | 250       | 160 | 110 | 202 | 8.5 | 152 | 88  | 58 | 65.0 | 65.0 | 5 | 5 | 48.0 |          |
| MV□-126-B09 | 300       | 200 | 125 | 253 | 8.5 | 190 | 108 | 78 | 75.0 | 75.0 | 5 | 5 | 88.0 |          |

# Mブロック (ヤゲン台Bタイプ)

# M-BLOCK B TYPE

● 材 質 FC250

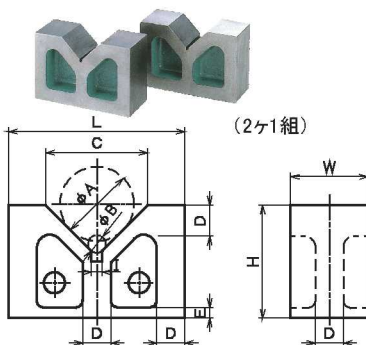
● 精 度

A級仕上 0.02~0.03

機械仕上 0.05~0.07

(2ヶ1組)

□記号/A:A級仕上、M:機械仕上



(寸法表)

| No.         | 単位 長さ(mm) |     |     |     |     |     |    |   |      | 質量 約(kg) |
|-------------|-----------|-----|-----|-----|-----|-----|----|---|------|----------|
|             | L         | H   | W   | Φ A | Φ B | C   | D  | E |      |          |
| MV□-127-B01 | 50        | 32  | 24  | 33  | 5.0 | 25  | 8  | 3 | 0.7  |          |
| MV□-127-B02 | 75        | 60  | 32  | 53  | 5.0 | 40  | 10 | 3 | 2.0  |          |
| MV□-127-B03 | 100       | 65  | 40  | 54  | 5.0 | 41  | 11 | 3 | 3.0  |          |
| MV□-127-B04 | 125       | 80  | 50  | 80  | 5.0 | 60  | 15 | 3 | 5.0  |          |
| MV□-127-B05 | 150       | 90  | 65  | 85  | 7.0 | 64  | 15 | 4 | 9.0  |          |
| MV□-127-B06 | 175       | 121 | 90  | 109 | 8.5 | 83  | 15 | 5 | 15.0 |          |
| MV□-127-B07 | 200       | 140 | 100 | 118 | 8.5 | 89  | 18 | 5 | 25.0 |          |
| MV□-127-B08 | 250       | 170 | 130 | 193 | 8.5 | 145 | 20 | 5 | 37.0 |          |
| MV□-127-B09 | 300       | 190 | 140 | 232 | 8.5 | 174 | 25 | 5 | 60.0 |          |