

フリーバイス

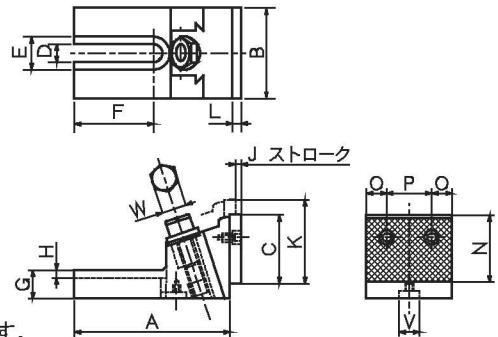
FREE VISE



本品の特長

- 左右がフリーで構造が簡単です。
- 締付けの長さは無限大です。
- 堅牢で耐久性があります。

(2ヶ1組)
(完全熱処理黒染加工済)



加工物の取付作業には安全・確実・堅牢のNSSのフリーバイスを!!
当社で考案されたフリーバイスは構造が簡単で、半永久的にお使いいただけます。
普通バイス、又は取付クランプ等でも加工材が大きくて取付の出来ない場合には、このフリーバイスをご利用ください。
本体及び口金は特殊鋼を使用し、耐久性にすぐれ、機構はスムーズに動き、口金は研磨仕上げと成っています。
また、本体底面にはステップキーが使用出来るようキー溝加工が施されています。

(寸法表) 単位 長さ(mm) 質量約(kg)

No.	A	B	C	D	E	F	G	H	J	K	L	N	O	P	V	W
FV-350	126	70	70	14.5	29	55.0	25	6	5	82	10	60	15	40	16	19
FV-450	180	85	85	17.0	36	92.0	30	8	5	98	12	70	18	49	18	24
FV-550	190	110	105	21.0	42	89.5	36	10	7	125	13	85	25	60	20	30

No.	締付能力	使用	適合	質量
	TON	ボルト	ステップキー	(1組)
FV-350	2.0~2.3	12・14	FK-16	5.3
FV-450	2.5~2.8	16	FK-18	12.3
FV-550	3.5~3.8	18・20	FK-20	31.3

セッティングバイス

SETTING VISE

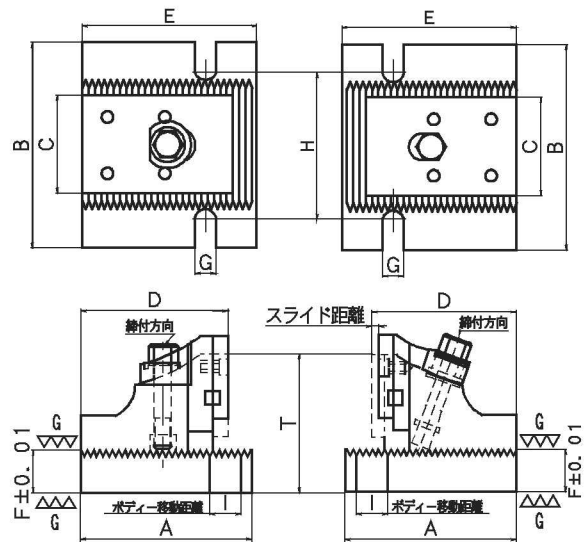


- 材 質 本体 FCD45
受台 S50C
- 硬 度 受台 HRC45°

(2ヶ1組)

(寸法表) 単位 長さ(mm) 質量約(kg)

No.	A	B	C	D	E	F	G	H	I	T
SV-4500	140	180	85	120	100	30	17	112	20	115
No.	スライド距離	締付能力(TON)	使用ボルト	質量(1組)						
SV-4500	5	2.5~2.8	M 16	8.93						



自在バイス

FREE VISE



- 材 質 FCD45
- 口 金 S = 黒皮用、G = 平面用

(寸法表) 単位 長さ(mm) 質量約(kg)

No.	A	B	C	D	E	F	G	H	J	K	L	M	N	質量
FV-1260S	133	60	54.5	68	50	32	16	6	22	13	16.8	42	10	2.1
FV-1685S	187	85	75.0	92	70	50	24	9	30	17	23.4	60	14	5.6
FV-1260G	133	60	54.5	68	50	32	16	6	22	13	16.8	42	10	2.1
FV-1685G	187	85	75.0	92	70	50	24	9	30	17	23.4	60	14	5.6