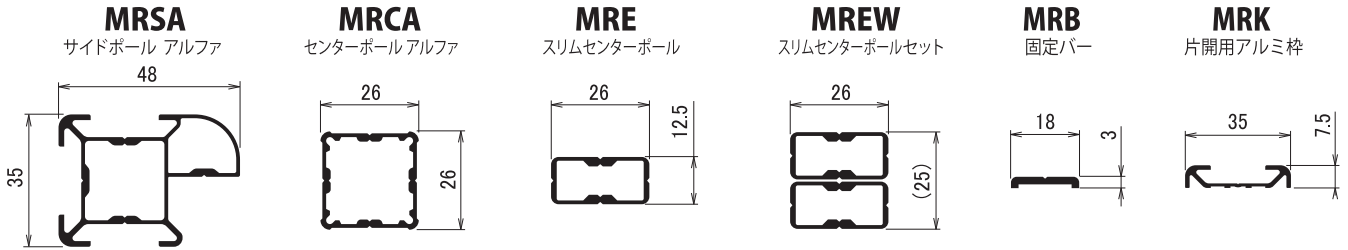


仕切レール部品 寸法図

※仕様・外観は商品改良の為、予告なしに変更する事がありますのでご了承ください。
 ※寸法表示単位はミリメートル (mm) です。

サイドポール／センターポール／固定バー

アルミ押出材 (アルマイト・クリア塗装仕上げ)



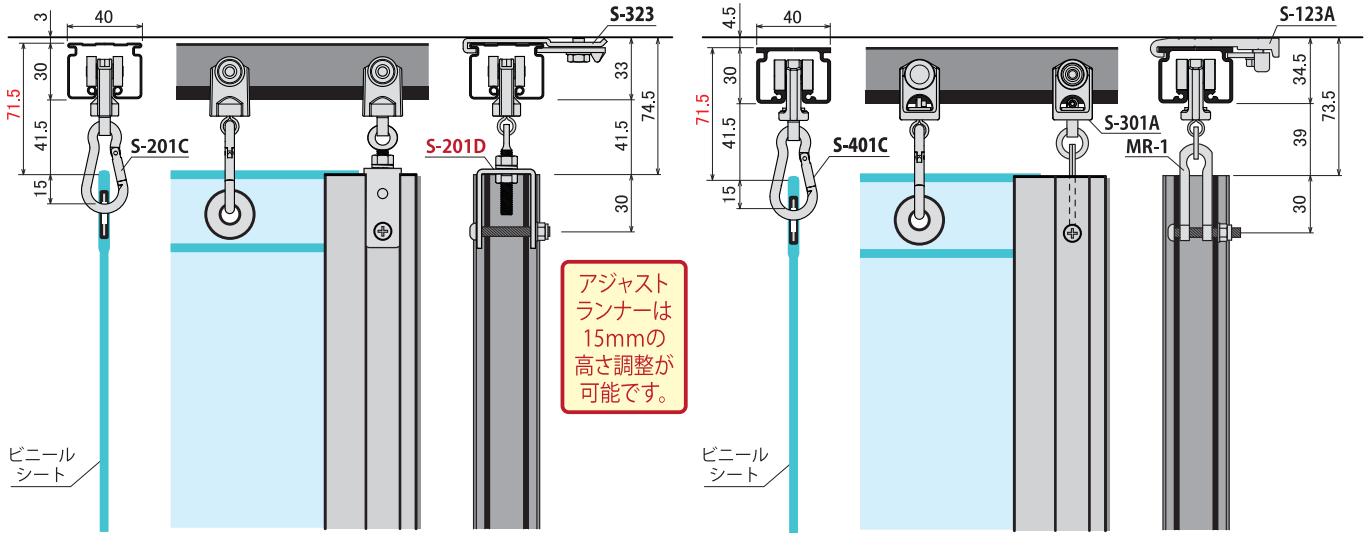
レクト40 組立寸法

- サイドポール・センターポール「丈」の計算方法・・・直付けで取付ける場合

$$\text{ポール「丈」} = \text{取付け開口高さ} - \text{上部隙間} - \text{下部隙間} - \text{直付け71.5mm} - 30\text{mm}$$

注) 上部隙間は使用するブラケットやランナーにより変化します。
 注) 下部隙間30mmは限定されたものではありません。地面の状況や使用目的により調整してください。

- 天井シングルブラケット取付け例



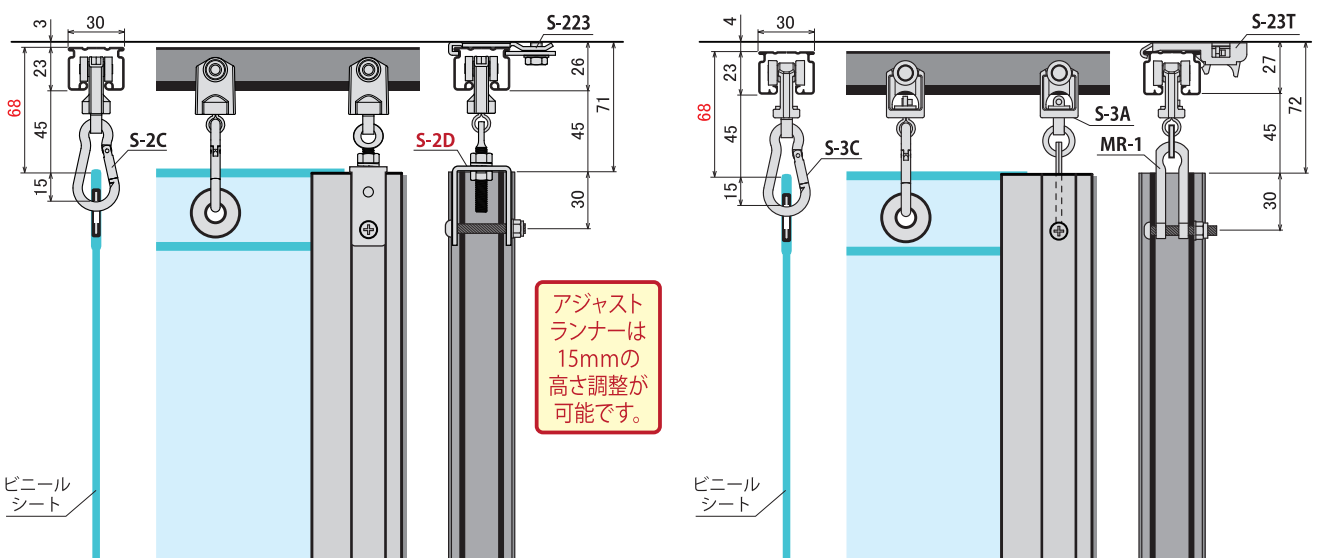
レクト30 組立寸法

- サイドポール・センターポール「丈」の計算方法・・・直付けで取付ける場合

$$\text{ポール「丈」} = \text{取付け開口高さ} - \text{上部隙間} - \text{下部隙間} - \text{直付け68mm} - 30\text{mm}$$

注) 上部隙間は使用するブラケットやランナーにより変化します。
 注) 下部隙間30mmは限定されたものではありません。地面の状況や使用目的により調整してください。

- 天井シングルブラケット取付け例



特長・新製品

レクト40

レクト30

仕切レール

簡易仕切レール

オプション

寸法図

セット価格表