

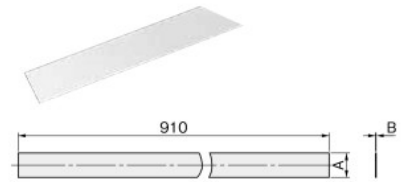
レール式 端子台オプション

記名板

単位：mm

納期区分	品名記号	寸法 mm		標準価格 円	セット内容	材質
		A	B			
◎	TB-W1	12	0.5	1,350	10コ入	ABS樹脂
◎	TB-W2	8	0.5	1,100	〃	

●適合表は、下記をご参照ください。

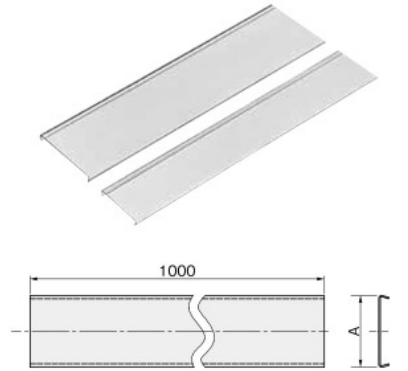


端子カバー

単位：mm

納期区分	品名記号	寸法 mm		標準価格 円	セット内容	材質
		A				
◎	TB-15C	39		1,550	2コ入	ポリカーボネート樹脂
◎	TB-30C	45		1,750	〃	
◎	TB-50C	48		2,000	〃	
◎	TB-100C	57		2,200	〃	
◎	TB-150C	75		2,800	〃	
◎	TB-250C	90		3,300	〃	
◎	TB-15C1	35		1,500	〃	
◎	TB-15C2	9.5		450	〃	

●適合表は、下記をご参照ください。



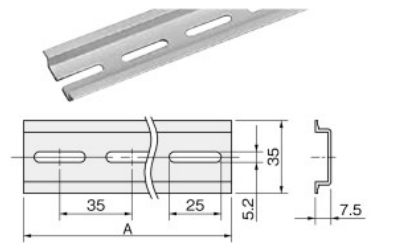
IECレール(35mm幅)

- 各種レール式端子台、IECレール対応機器を支持固定するレールです。
- レールは各容量とも共通品です。

単位：mm

納期区分	品名記号	寸法 mm		標準価格 円	セット内容	材質
		A				
◎	TB-DR	1000		8,950	10コ入	アルミ
◎	TB-DR2	2000		18,000	〃	

●適合表は、下記をご参照ください。



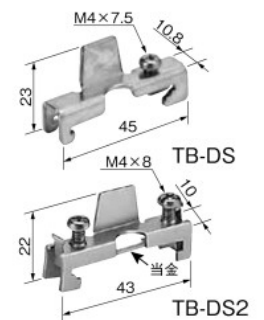
ストッパー(止め金具)

- ターミナルユニットを固定する金具です。1組のレール式端子台を組立てるのに2コ必要です。
- TB-DS2はIEC35mmレールに傷がつきにくい当金付です。

単位：mm

納期区分	品名記号	仕様	標準価格 円	セット内容	材質	表面処理	適合レール
◎	TB-DS	当金なし	1,750	20コ入	鉄	クロメート	IEC35mmレール
◎	TB-DS2	当金付	2,000	〃			〃

●適合表は、下記をご参照ください。



レール式端子台オプション適合表



●左記海外規格の定格につきましては、938頁をご参照ください。

ターミナルユニット		定格適合電線 mm	容量	エンドプレート	端子カバー	記名板	IEC35mmレール	ストッパー
TBU-15R	TBU-15RU	2	20A	TBU-15E	TB-15C	TB-W1	TB-DR または TB-DR2	TB-DS または TB-DS2
TBU-20R	TBU-20RU	3.5	30A					
TBU-30R	TBU-30RU	5.5	40A					
TBU-50R	TBU-50RU	14	70A					
TBU-75R		22	90A	TBU-50E	TB-50C			
TBU-100R		38	130A	TBU-100E	TB-100C			
TBT-15R ※		2	20A	TBT-15E	上段用:TB-15C1 下段用:TB-15C2	TB-W1・W2	TB-DR または TB-DR2	TB-DS または TB-DS2

※TBT-15RはUL、EN/IEC規格認証品ではありませんのでご注意ください。

関連商品

BP23 傾斜金具

P.730

- 端子の取付けに制約がある場合、また同一平面に何段かの端子が並ぶ場合など、この金具を利用することにより、配線が容易に行えます。



[取付例]



BP23-1A



BP23-1S



BP23-2A



BP23-2S



BP23-3S

開閉器
ブレーカ

ブレーキット
ブレーカ

漏電
ブレーカ

感震
ブレーカー

プラグイン
ブレーカ

開閉器

付属装置
オプション

オートリセット
ブレーカ

エンクロース
ブレーカケース

カバー
スイッチ

端子台

省エネ支援
電力計測