

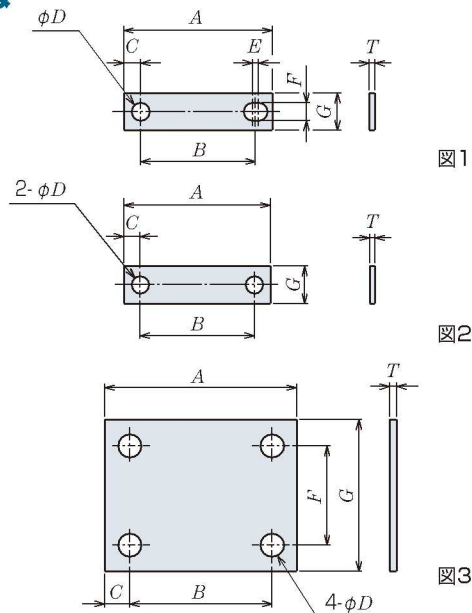
NTNパーツフィーダ

# 板ばね・ 防振ばね

K-PLS2-86×20

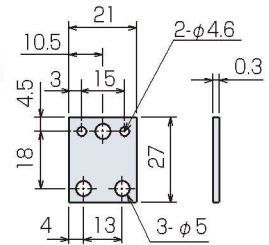


## 板ばね

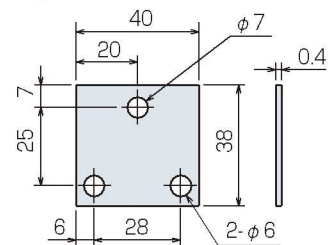


## 防振ばね

HS05用  
K-PLS5-18×3



HS07用  
K-PLS3-25×4



品番	図	寸法 (mm)								適用本体															
		A	B	C	D	E	F	G	T																
K-PLS4-32×3.5	3	25	14	5.5	5.5	-	32	44	0.35	S051, S082用防振ばね															
K-PLS2-35×5	1	46	35	5	5.1	2	5.2	10	0.5	K10, S051, S05A, S082															
K-PLS2-35×9									0.9	HS05															
K-PLS2-35×12									1.2	HF10															
K-PLS2-50×7	2	64	50	7	8	-	-	14	0.7	K14															
K-PLS2-50×9									0.9																
K-PLS2-50×20									2.0	HF14															
K-PLS2-67×12-1									87	67	10	7	-	-	14	1.2	K16								
K-PLS2-67×15												9	-	-	20	1.5	L20								
K-PLS2-67×23												10	-	-	20	2.3	HF16								
K-PLS2-86×15									2	106	86	10	12.2	-	-	35	1.5	V01, SV01, SV03							
K-PLS2-86×20																	2.0	N25, N40(全波)							
K-PLS2-116×20																	136	116	10	12.2	-	-	35	2.0	N32, N40(半波)
K-PLS2-116×35-1																				13.5				3.5	K20(全波)
K-PLS2-116×40	12.2	4.0	N32(全波)																						
K-PLS2-150×25	2	174	150	12	14.2	-	-	40	2.5	N40・1															
K-PLS2-150×30									3.0																
K-PLS2-180×40									215	180	17.5	19	-	-	50	4.0	G50・1								
K-PLS2-250×60	2	300	250	25	21	-	-	50	6.0	G63															
K-PLS2-250×70									7.0																
K-PLS4-40×6									3	54	40	7	7	-	28	42	0.6	S10, HS07							
K-PLS4-70×9	0.9	V72																							
K-PLS4-70×12	1.2	S20, M05																							
K-PLS4-86×15	106	86	10	10.5	-	50	80	1.5									S30, M10, SV06								
K-PLS4-85×16	115	85	15	13	-	120	150	1.6									V01, V03, V04								
K-PLS4-85×16-1	115	85	15	13	-	240	270	1.6									V06, V08								
K-PLS4-125×30	155	125	15	13	-	330	360	3.0									V12								